

Zusatzanleitung für X20-Melder

IR-Temperaturmelder HOTSPOT

Zusatzanleitung für HOTSPOT X:20
Artikelnummer: 410-2410-016
Index: DE21
Veröffentlichungsdatum: 29.01.20
– *Originalanleitung* –

Hersteller:
GTE Industrieelektronik GmbH
Helmholzstr. 21, 38-40
41747 Viersen
GERMANY

Support-Hotline: +49 2162 3703-0
E-Mail: support.adicos@gte.de

© 2020 GTE Industrieelektronik GmbH – Dieses Dokument und alle darin enthaltenen Abbildungen sind urheberrechtlich geschützt und dürfen ohne ausdrückliche Genehmigung des Herstellers nicht entnommen, verändert oder verbreitet werden!

Technische Änderungen vorbehalten!

ADICOS® und GSME® sind eingetragene Marken der GTE Industrieelektronik GmbH.

Kurzbeschreibung

Das *Advanced Discovery System* (kurz: *ADICOS*) dient der Früherkennung von Brandszenarien im industriellen Umfeld. Es umfasst verschiedene, eigenständige Meldereinheiten, die durch geeignete Anordnung und Parametrierung eine störunanfällige Erfüllung eines bei der Planung festgelegten Detektionszieles ermöglichen.

Die Meldereinheiten werden über den *ADICOS M-Bus* mit einer Zentraleinheit verbunden, die neben der Spannungsversorgung die Parametrierung jedes einzelnen Melders ermöglicht, sowie sämtliche Sensordaten für statistische Auswertungen speichert.

ADICOS X20-Melder sind speziell für den Betrieb innerhalb von explosionsgefährdeten Bereichen ausgelegt.

Inhaltsverzeichnis

1	Über diese Anleitung	3
1.1	Ziel der Anleitung	3
1.2	Symbolerklärung	3
1.3	Aufbewahrung der Anleitung	3
2	Sicherheitshinweise	4
2.1	Bestimmungsgemäße Verwendung	4
2.2	Normen und Vorschriften	4
2.3	Qualifikation des Personals	5
2.4	Umgang mit elektrischer Spannung	5
2.5	Modifikation	5
2.6	Zubehör und Ersatzteile	5
3	Aufbau	6
3.1	Übersicht	6
3.2	Kabelbelegung	6
3.3	Anzeigeelemente	7
4	Installation	8
4.1	Montage	8
4.2	Verdrahtung	9
5	Inbetriebnahme	9
6	Betrieb	9
7	Wartung	10
7.1	Austausch von Meldern	10
8	Technische Daten	10
9	Anhang	11
9.1	ADICOS-Montageplatte	11

1 Über diese Anleitung

1.1 Ziel der Anleitung

Diese Anleitung beschreibt die besonderen Anforderungen an eine ordnungsgemäße Montage, Verdrahtung, Inbetriebnahme und Bedienung von *ADICOS X20-Meldern* für explosionsgefährdete Bereiche. Sie richtet sich ausschließlich an sachkundiges Fachpersonal (→ *Kap. 2, Sicherheitshinweise*).

1.2 Symbolerklärung

Für bestmögliche Verständlichkeit verwendet diese Anleitung eine durchgängige Struktur. Dabei kommen die folgenden Kennzeichnungen zum Einsatz.

Verwendete Warnhinweise

Diese Anleitung verwendet die folgenden Hinweistypen.



HINWEIS!

Dieser Hinweistyp gibt Informationen, die für den weiteren Betrieb der Anlage unmittelbar von Bedeutung sind.



WARNUNG!

Dieser Hinweistyp signalisiert eine Gefahr, die zum Tod oder zu schweren Verletzungen führen kann.



GEFAHR!

Dieser Hinweistyp signalisiert eine Gefahr, die unmittelbar zum Tod oder zu schweren Verletzungen führt.

1.3 Aufbewahrung der Anleitung

Bewahren Sie dieses Dokument griffbereit und in unmittelbarer Nähe der Melder auf, um bei Bedarf nachschlagen zu können.

2 Sicherheitshinweise

ADICOS X20-Melder für explosionsgefährdete Bereiche (*ADICOS X-20-Melder*) gewährleisten bei ordnungsgemäßer Installation, Inbetriebnahme, Bedienung und Wartung Betriebssicherheit. Hierfür ist es unbedingt erforderlich, diese Anleitung und die darin enthaltenen Sicherheitshinweise vollständig zu lesen, zu verstehen und zu befolgen.

**WARNUNG!**

Installations- und Bedienungsfehler können zum Tod, zu schweren Verletzungen sowie zur Beschädigung der Industrieanlage führen.

– **Diese Anleitung ist vollständig zu lesen und zu befolgen!**

2.1 Bestimmungsgemäße Verwendung

ADICOS X20-Melder sind für die Detektion von Brandszenarien in explosionsgefährdeten Bereichen der Zonen 20, 21 und 22 bestimmt. Dabei sind die in Kap. 8, »Technische Daten« beschriebenen Betriebsparameter einzuhalten. Jede davon abweichende Verwendung bedarf der vorherigen Rücksprache mit dem Hersteller.

Zur bestimmungsgemäßen Verwendung gehört auch die Beachtung dieser Anleitung sowie die Einhaltung aller geltenden länderspezifischen Bestimmungen.

2.2 Normen und Vorschriften

Bei Installation, Inbetriebnahme, Wartung und Prüfung der Melder müssen die für den spezifischen Einsatzfall gültigen Sicherheits- und Unfallverhütungsvorschriften beachtet werden.

Folgende Normen und Richtlinien sind für den Umgang mit explosionsgefährdeten Bereichen von besonderer Bedeutung:

Vorschrift	Beschreibung
2014/34/EU	ATEX-Produktrichtlinie
1999/92/EG	ATEX-Betriebsrichtlinie
89/686/EWG	PSA-Richtlinie
DIN EN 60079	Explosionsgefährdete Bereiche
DIN EN 60529	Schutzarten durch Gehäuse
DIN EN 60691	Temperatursicherungen - Anforderungen und Anwendungshinweise

2.3 Qualifikation des Personals

Sämtliche Arbeiten an der Steuerung dürfen ausschließlich von qualifizierten Personen durchgeführt werden. Als qualifiziert gelten Personen, die aufgrund ihrer fachlichen Ausbildung, Kenntnisse und Erfahrungen sowie Kenntnis der einschlägigen Bestimmungen Arbeiten an elektrischen Anlagen durchführen und mögliche Gefahren erkennen können.



WARNUNG!

Installation, Inbetriebnahme, Parametrierung und Wartung darf nur von dazu befugtem und entsprechend geschultem Personal durchgeführt werden

2.4 Umgang mit elektrischer Spannung



GEFAHR!

Die Elektronik der ADICOS X20-Melder arbeitet mit elektrischer Spannung, die in explosionsgefährdeten Bereichen eine Explosion auslösen kann.

- **Gehäuse nicht öffnen!**
- **Für sämtliche Verdrahtungsarbeiten gesamte Melderanlage spannungsfrei schalten und gegen versehentliches Wiedereinschalten sichern!**

2.5 Modifikation



WARNUNG!

Jegliche Form der eigenmächtigen Veränderung oder Erweiterung ist ausdrücklich untersagt!

- **Im Zweifelsfall Rücksprache mit dem Hersteller halten!**

2.6 Zubehör und Ersatzteile

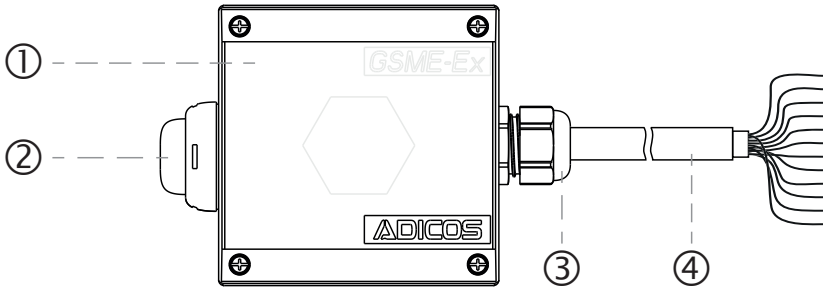


WARNUNG!

Es dürfen ausschließlich Originalersatzteile und Originalzubehör des Herstellers verwendet werden!

3 Aufbau

3.1 Übersicht



Nr.	Beschreibung
①	Melder-Gehäuse
②	Signal-Kalotte
③	Ex-Kabelverschraubung
④	Vorkonfektioniertes ADICOS-Anschlusskabel

3.2 Kabelbelegung

Ader	Farbe	Signal	Grenzwertkontakt
1	schwarz	Betriebsspannung	
1	weiß	24 ... 40 V DC ungepolt	
2	schwarz	Relaisausgang X6 e	Alarm Schließer ¹
2	weiß	Relaisausgang X6 a	Alarm Schließer ¹
3	schwarz	Relaisausgang X7 a	Störung Öffner
3	weiß	Relaisausgang X7 e	Störung Öffner
4	schwarz	M-Bus	
4	weiß	max. 40 V ungepolt	

¹ mit Vorwiderstand, Standard 680 Ω

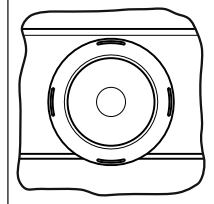
Option Zusatzrelais

Ader	Farbe	Zusatzrelais
5	schwarz	
5	weiß	Öffner
6	schwarz	Schließer
6	weiß	Wechsler

3.3 Anzeigelemente**Signal-Kalotte**

Die Signal-Kalotte ist ein lichtdurchlässiges Element, durch das die im Innern des Gehäuses befindlichen Status-LEDs des X20-Melders sichtbar werden.

Die Lichtsignale der ADICOS X20-Melder sind identisch zu denen der nicht explosionsgeschützten ADICOS-Melder.



4 Installation

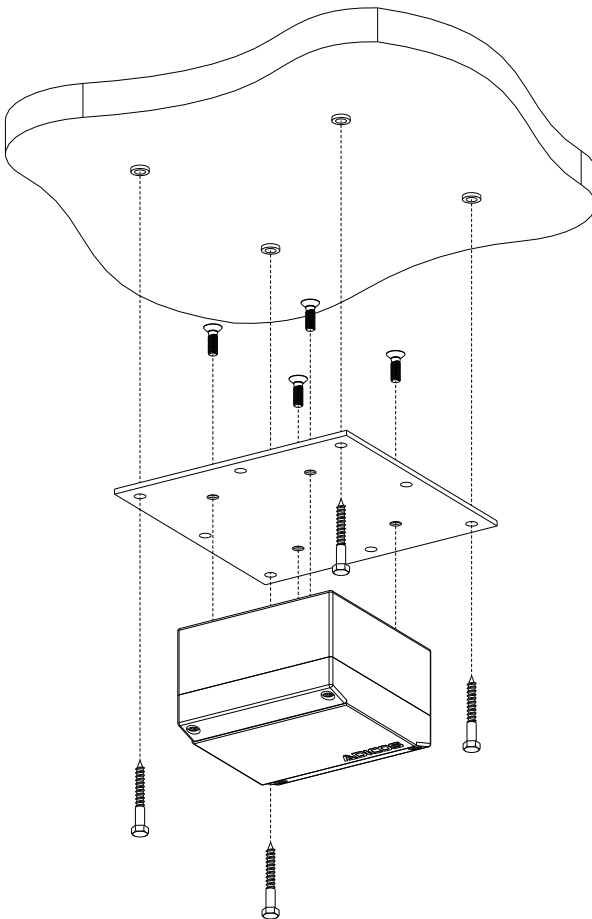
4.1 Montage



WARNUNG!

ADICOS X20-Melder müssen bei geschlossenem Gehäuse montiert werden.

- **Gehäuse nicht öffnen!**
- **ADICOS-Montageplatte verwenden!**



4.2 Verdrahtung



GEFAHR!

Die Elektronik der ADICOS X20-Melder arbeitet mit elektrischer Spannung, die in explosionsgefährdeten Bereichen eine Explosion auslösen kann.

- **Gehäuse nicht öffnen!**
- **Für sämtliche Verdrahtungsarbeiten gesamte Melderanlage spannungsfrei schalten und gegen versehentliches Wiedereinschalten sichern!**
- **Bei Verdrahtung innerhalb des explosionsgefährdeten Bereiches nur explosionsgeschützte Abzweigboxen mit entsprechender Zulassung verwenden!**
- **Anschlusskabel nicht knicken! Minimalen Biegeradius beachten!**
(→ Kap. 8, Technische Daten)

5 Inbetriebnahme



GEFAHR!

Die Elektronik der ADICOS X20-Melder arbeitet mit elektrischer Spannung, die in explosionsgefährdeten Bereichen eine Explosion auslösen kann.

- **Vordem Einschalten überprüfen, dass alle Melder ordnungsgemäß montiert und verdrahtet sind!**

6 Betrieb



GEFAHR!

Die Elektronik der ADICOS X20-Melder arbeitet mit elektrischer Spannung, die in explosionsgefährdeten Bereichen eine Explosion auslösen kann.

- **Während des Betriebs niemals das Gehäuse öffnen oder die Kabelverschraubung lösen!**

7 Wartung

7.1 Austausch von Meldern



GEFAHR!

Die Elektronik der ADICOS X20-Melder arbeitet mit elektrischer Spannung, die in explosionsgefährdeten Bereichen eine Explosion auslösen kann.

- **Gehäuse nicht öffnen!**
- **Für sämtliche Demontage-Arbeiten gesamte Melderanlage spannungsfrei schalten und gegen versehentliches Wiedereinschalten sichern!**
- **Geschlossenen Melder nur samt Anschlusskabel tauschen!**

8 Technische Daten

Angaben zum Explosionsschutz		HOTSPOT-X20
Explosions-Schutzart:		Ex ta IIIC 105°C Da / IP6x
Oberflächentemperatur:	°C	< 105
Gerätegruppe:		II, Kategorie 1D
Baumusterprüfung:		Prüfbescheinigung nach 2014/34/EU
Biegeradius Anschlusskabel:	mm	> 91,5



HINWEIS!

ADICOSX20-Melder fallen unter das Schutzprinzip bzw. die Zündschutzart **Schutz durch Gehäuse „ta“**.

- **Eine Ex-Barriere ist nicht vorgeschrieben!**

9 Anhang

9.1 ADICOS-Montageplatte

