

NT V40-A3

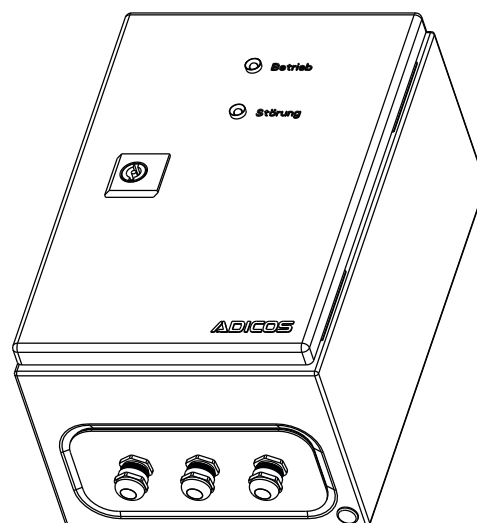
Externes Netzteil für den Betrieb von Sonderbrandmeldern des Advanced Discovery Systems (ADICOS)

Eigenschaften

- Robuste Bauform durch Stahlblechgehäuse
- Hohe Feuchtigkeits- und Staubresistenz (IP55)
- Versorgung von bis zu 15 Meldern
- Intelligente Kurzschlusserkennung
- Steckbare Anschlussklemmen für bis zu drei Melderlinien
- Netzausfallerkennung mit Melderrelais
- Störungsanzeige

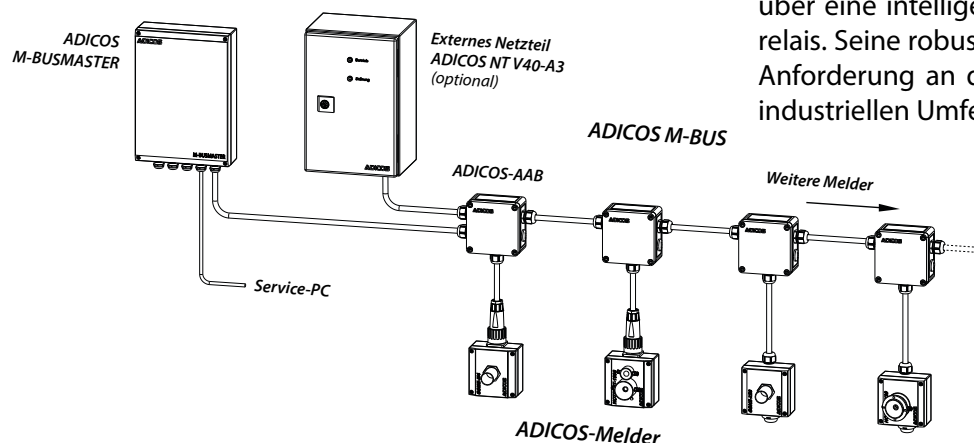
Einsatzbereich

Netzbetriebene dezentrale Stromversorgung von ADICOS Sonderbrandmeldern



Das Advanced Discovery System (ADICOS®) wird zur Früherkennung von Bränden in industriellen Umgebungen eingesetzt. Es besteht aus verschiedenen, eigenständigen Meldereinheiten. Durch Parametrierung und geeignete Anordnung der Detektoren erfüllt das System ein vorgegebenes Detektionsziel. Die ADICOS-Brandmelder werden über den ADICOS M-Bus mit einem M-Bus-Interface (dem M-BUSMASTER) verbunden.

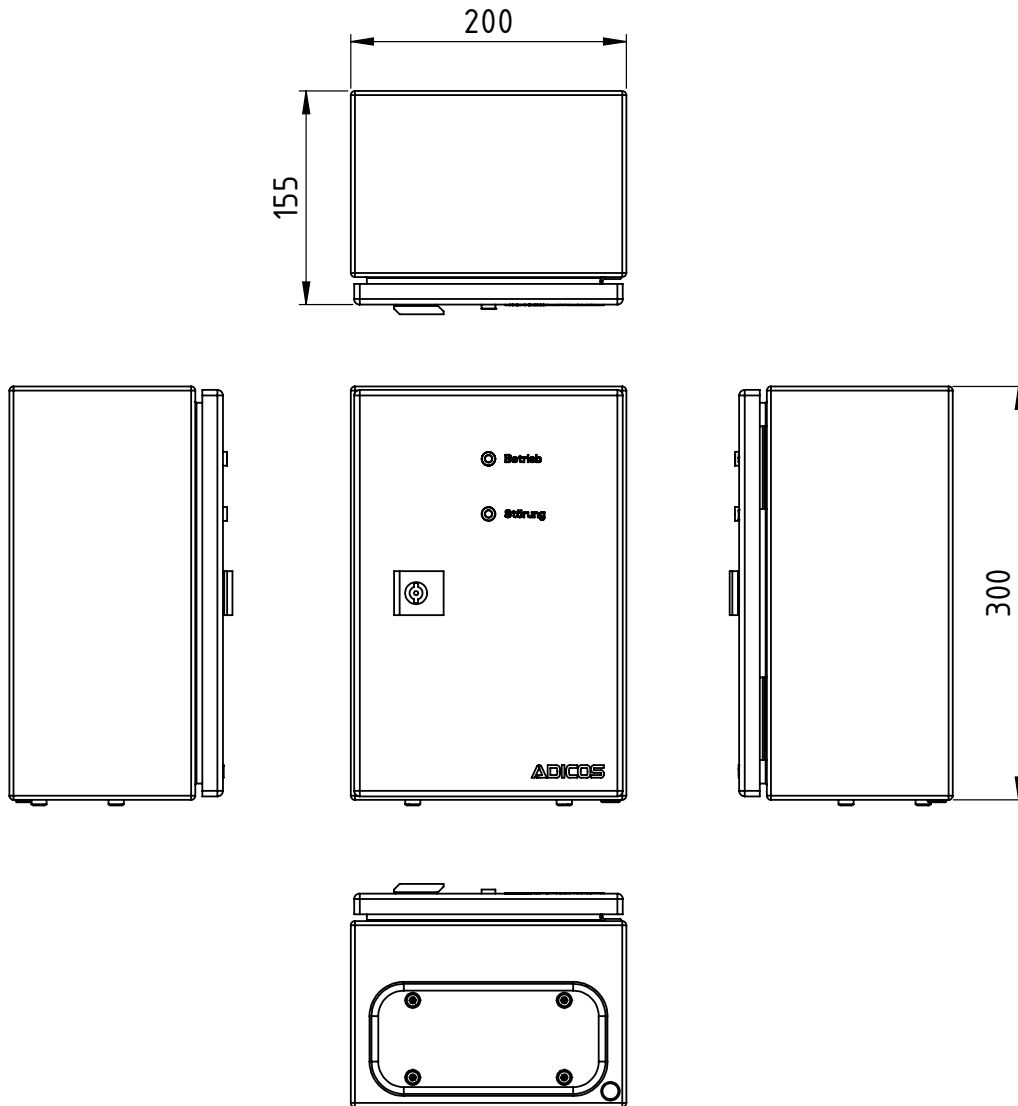
Im Gegensatz zu herkömmlichen Brandmeldern haben die Sondermelder aus dem ADICOS Programm eine höhere Leistungsaufnahme. Daher wird ihre Spannungsversorgung mithilfe von dezentralen externen Netzteilen realisiert. ADICOS NT V40-A3 ist speziell auf die Energieversorgung von ADICOS-Meldern ausgerichtet. Seine Ausgangsleistung ermöglicht den Betrieb von bis zu 15 GSME- oder HOT-SPOT-Meldern abhängig von den Leitungswegen und -Querschnitten. Die Versorgung des NT V40-A3 erfolgt über 230 V Wechselspannung. Es verfügt über eine intelligente Netzausfallerkennung mit Melderrelais. Seine robuste Bauform im Stahlgehäuse erfüllt die Anforderung an den Betrieb der Brandmeldeanlage im industriellen Umfeld.



NT V40-A3 - Spezifikation

Mechanische Dimensionen

Alle Maße in mm



Mechanische Eigenschaften

Gehäuse	Stahlgehäuse
Abmessungen	300 mm x 200 mm x 155 mm (H x B x T)
Gewicht	6,3 kg
Schutzart	IP 55

Thermische Eigenschaften

Relative Luftfeuchte	≤ 95 % relative Luftfeuchtigkeit (nicht kondensierend)
Temperaturbereich	-10 ... +50 °C

Elektrische Eigenschaften

Betriebsspannung	AC 230 V
Ausgangsspannung	DC 40 V
Ausgangsleistung	160 VA
Interne Absicherung	1,6 A tr