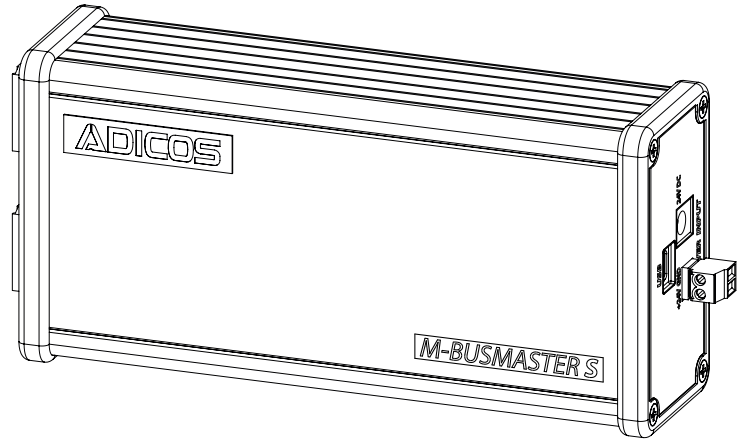


M-BUSMASTER S

M-Bus Interface für ADICOS-Sonderbrandmelder



Eigenschaften

- *Robuste Bauform durch Aluminium-Gehäuse*
- *Kommunikation mit bis zu 20 Meldern*
- *Integrierte Überlasterkennung*
- *USB-Schnittstelle zur Bedienung der Melder-Anlage mit einem Service-PC und der ADICOS-Zentralsoftware*
- *Ethernet- und RS-232-Schnittstelle optional*
- *Zentrale Datenerfassung und Visualisierung über PC-Software*
- *Anschlussmöglichkeit für 24-V-USV*

Applikationen

- *Industrieanlagen, die mit ADICOS-Sonderbrandmeldern ausgestattet werden sollen*
- *Für den mobilen Einsatz im Service-Fall*
- *Anlagen, bei denen der Service-PC von der Zentraleinheit räumlich getrennt und über ein lokales Netzwerk verbunden werden muss*

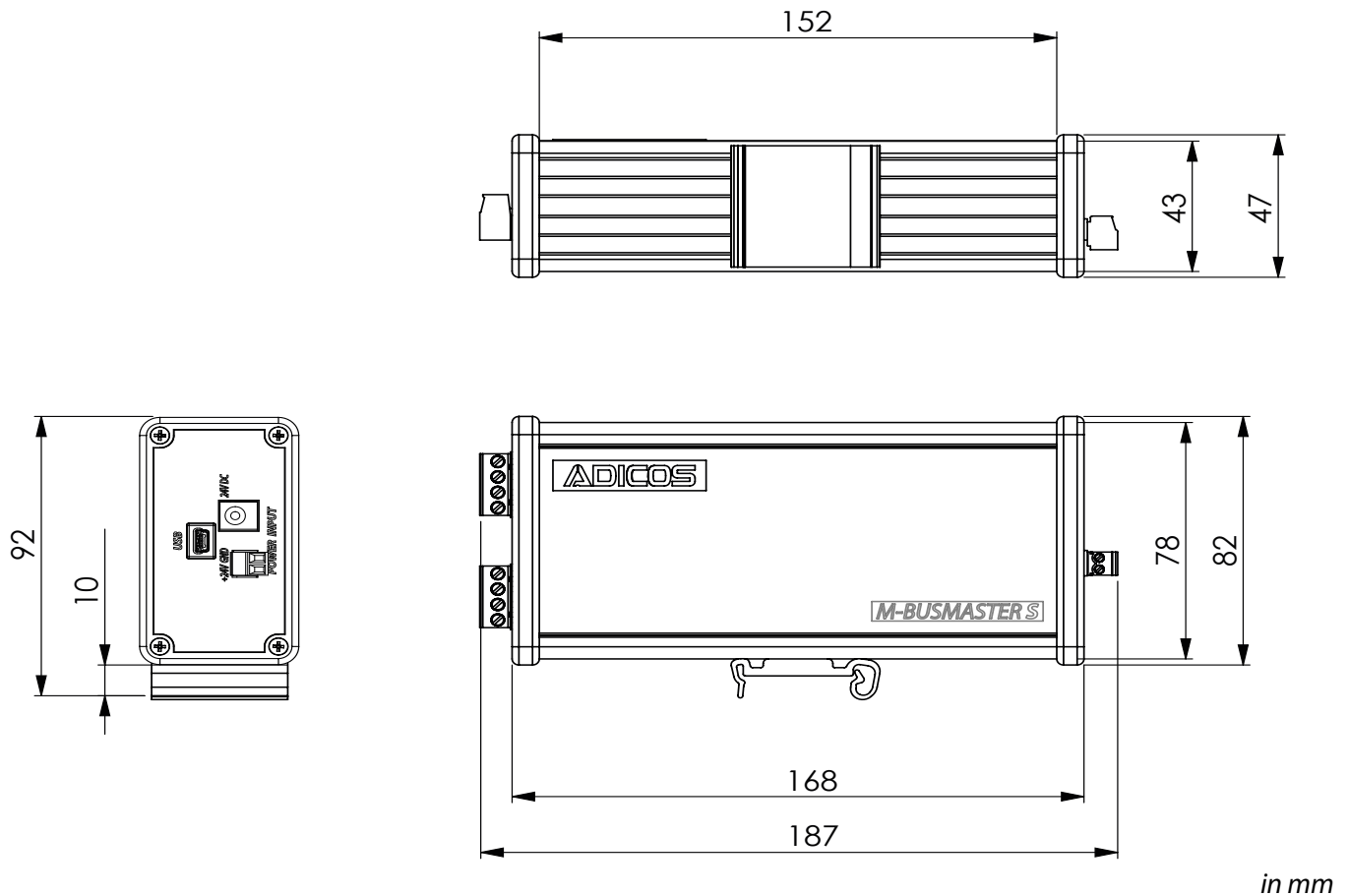
Der ADICOS M-BUSMASTER S ist die zentrale Schnittstelle des Advanced Discovery Systems. Er stellt Kommunikationssignale für bis zu 20 ADICOS-Detektoren zur Verfügung und bildet die Schnittstelle zwischen der ADICOS-Sonderbrandmeldeanlage und dem Service-PC. Diese Verbindung basiert standardmäßig auf einer USB-Schnittstelle. Alternativ sind Ethernet- oder RS-232-Schnittstellen verfügbar.

In Kombination mit der ADICOS-Zentralsoftware ermöglicht der Service-PC eine differenzierte Überwachung des Betriebszustandes aller Detektoren im System. Neben einer Systemübersicht kann jeder Detektor individuell adressiert werden, um erweiterte Datenprotokollierungs- und Parametrierungsfunktionen zu nutzen. Auf diese Weise können Alarmschwellen und Empfindlichkeiten perfekt an die Atmosphäre um den jeweiligen Detektor angepasst werden. Die Darstellung und Analyse von Gaskonzentrationskurven oder Temperaturverläufen ist ebenfalls eine wichtige Funktion der Software.

Der M-BUSMASTER S wird mit einem Steckernetzteil geliefert, das mit 230 V Wechselspannung betrieben wird und verfügt alternativ über einen Eingang für eine unterbrechungsfreie Spannungsversorgung mit 24 V Gleichspannung.

M-Busmaster S – Spezifikation

Abmessungen



in mm

Mechanische Eigenschaften

Gehäuse	Aluminium-Stranggussgehäuse
Abmessungen	82 mm x 43 mm x 168 mm (B x H x T), (Breite ohne Hutschienenmontage, Tiefe inkl. Schraubklemmen)
Gewicht	0,39 kg
Schutzart	IP 20

Thermische Eigenschaften

Relative Luftfeuchte	≤ 95 % relative Luftfeuchtigkeit (nicht kondensierend)
Temperaturbereich	-20 ... +50 °C

Elektrische Eigenschaften

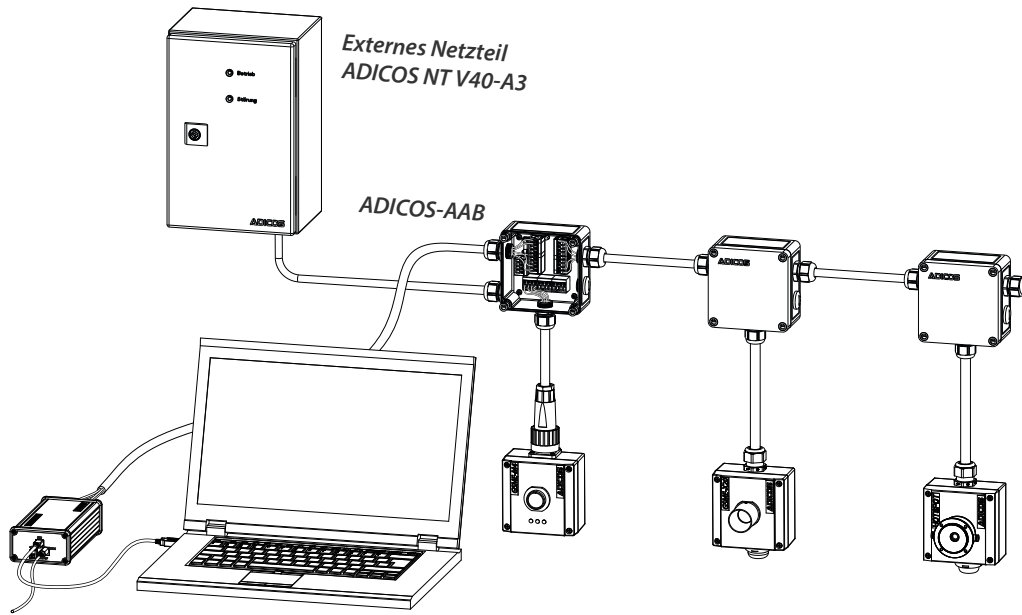
Eingangsspannungsbereich	22 ... 28,5 V
Leistungsaufnahme	max. 36 W
Eingangssicherung	1,5 A (Polyfuse)
Maximalstrom ‚Power Out Anschluss‘	0,1 A (Polyfuse) bei DC 24/40 V
Maximaler Leistungsquerschnitt	2,5 mm ²

Kommunikationseigenschaften

Protokoll (feldseitig)	ADICOS M-BUS
Maximale Melderanzahl	20
Interface Variante RS-232	4800 baud
Interface Variante USB	2.0 Standard
Interface Variante Ethernet	100 MBit

M-Busmaster S – Applikation

ADICOS Verdrahtungsprinzip



Je nach Anlagenkonfiguration und -topologie unterscheiden sich die Verdrahtungsvarianten des ADICOS M-BUSMASTER S.

