

AAB-L

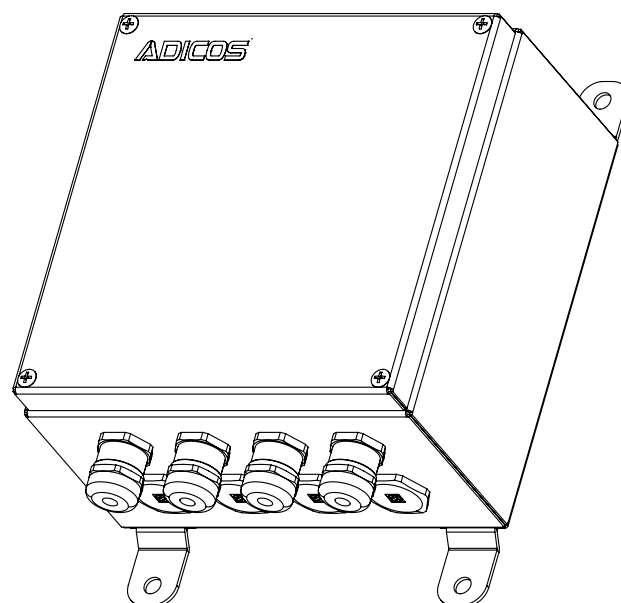
Industrietaugliche Verteilerkästen für die Verdrahtung von ADICOS Sonderbrandmeldern unter erschwerten Bedingungen

Eigenschaften

- Hochwertiger Verteilerkasten aus Edelstahl
- Großzügige Bauform
- Einfache Montage durch abgesetzte Befestigungslaschen
- Maximale Feuchtigkeits- und Staubresistenz (IP66)
- Optimale Verdrahtungsbedingungen dank großen Anschlussraumes, Verdrahtungskanal im Gehäuseinnern, hochwertiger und intern vorverschalteter Doppelstockklemmen
- Verbindung von Versorgungsspannung, M-Bus, Fremd-Brandmelde-LOOP, sowie Grenzwert-Meldelinien Alarm und Störung
- Einspeisungsklemmen für externes Netzteil
- Bis zu acht Kabelverschraubungen (4 x M20 vormontiert, weitere 4 x M25 liegen bei)

Applikationen

- Melderanschluss und Abzweigbox für erschwerte Bedingungen mit bis zu acht Kabelverschraubungen
- Z. B. für den Einsatz in der Energie- und Montanindustrie
- Zur Aufschaltung von Melderlinien auf Fremd-Brandmelde-Anlagen



ADICOS AAB-L Anschluss- und Abzweigboxen dienen als Verdrahtungshilfsmittel für Sonderbrandmelder aus dem Advanced Discovery System (kurz: „ADICOS“), welches speziell auf die Anforderungen der Brandfrüherkennung im Schwerindustriebereich zugeschnitten ist.

ADICOS AAB-L sind hochwertige Aufputz-Verteilerkästen mit intern vorverschalteten Doppelstockklemmen, die die elektrische Verbindung von ADICOS-Meldern aller Modelle mit der Sonderbrandmeldeanlage auf einfachste Weise ermöglichen. Durch ihre robuste mechanische Ausführung sind sie gegen das Eindringen von Stäuben und Feuchtigkeit geschützt und können in rauen Industrieumgebungen im Umfeld der ADICOS-Melder installiert und eingesetzt werden.

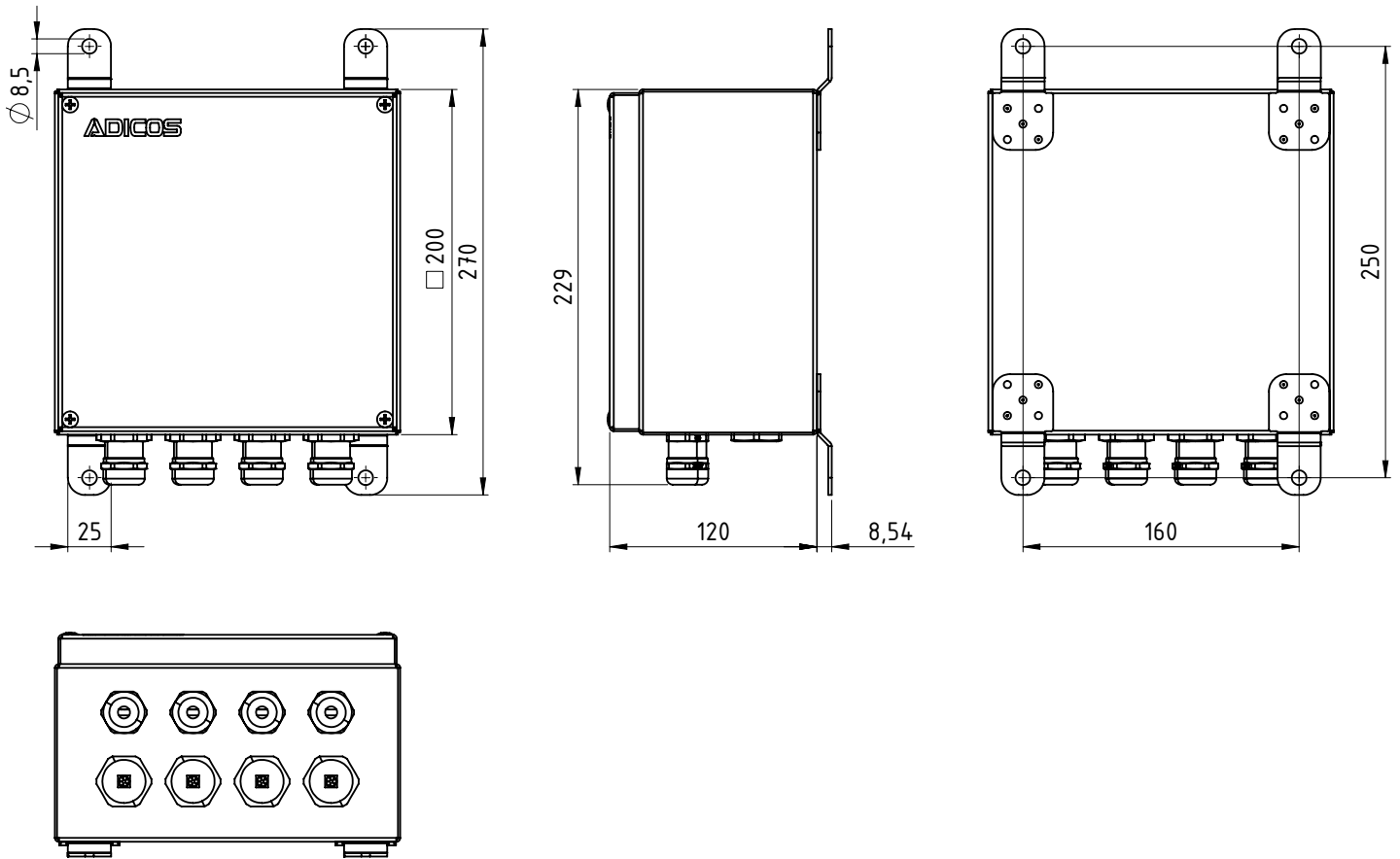
Für einfachste Verdrahtung verfügt die ADICOS AAB-L über einen großzügigen Klemmenraum mit Verdrahtungskanal. Neben dem Durchschleifen von Brandmelde-LOOP, Grenzwert-Meldelinien für Störung und Alarm, Spannungsversorgung und M-Bus, besteht auch die Möglichkeit des Einkoppeln eines externen Netzteils.

Standardmäßig sind vier M20-Kabelverschraubungen sowie vier M25-Blindverschraubungen aus Messing vormontiert; vier weitere M25-Verschraubungen liegen bei und können bei Bedarf eingeschraubt werden.

AAB-L – Spezifikation

Mechanische Dimensionen

Alle Maße in mm.



Mechanische Eigenschaften

Gehäuse	Edelstahl-Verteilerkasten
Abmessungen	200 mm x 200 mm x 120 mm (ohne Kabelverschraubungen und Montagelaschen)
Gewicht	2,75 kg
Schutzart	IP 66

Thermische Eigenschaften

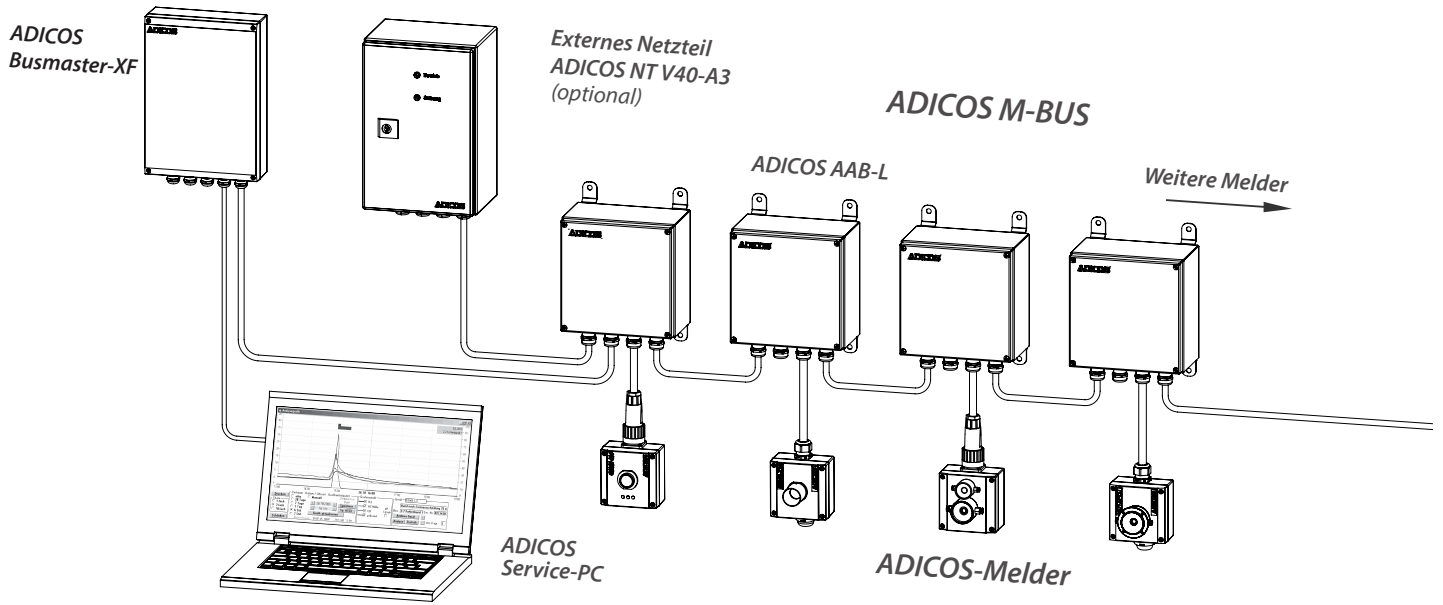
Relative Luftfeuchte	≤ 95 % relative Luftfeuchtigkeit (nicht kondensierend)
Temperaturbereich	-10 ... +50 °C

Elektrische Eigenschaften

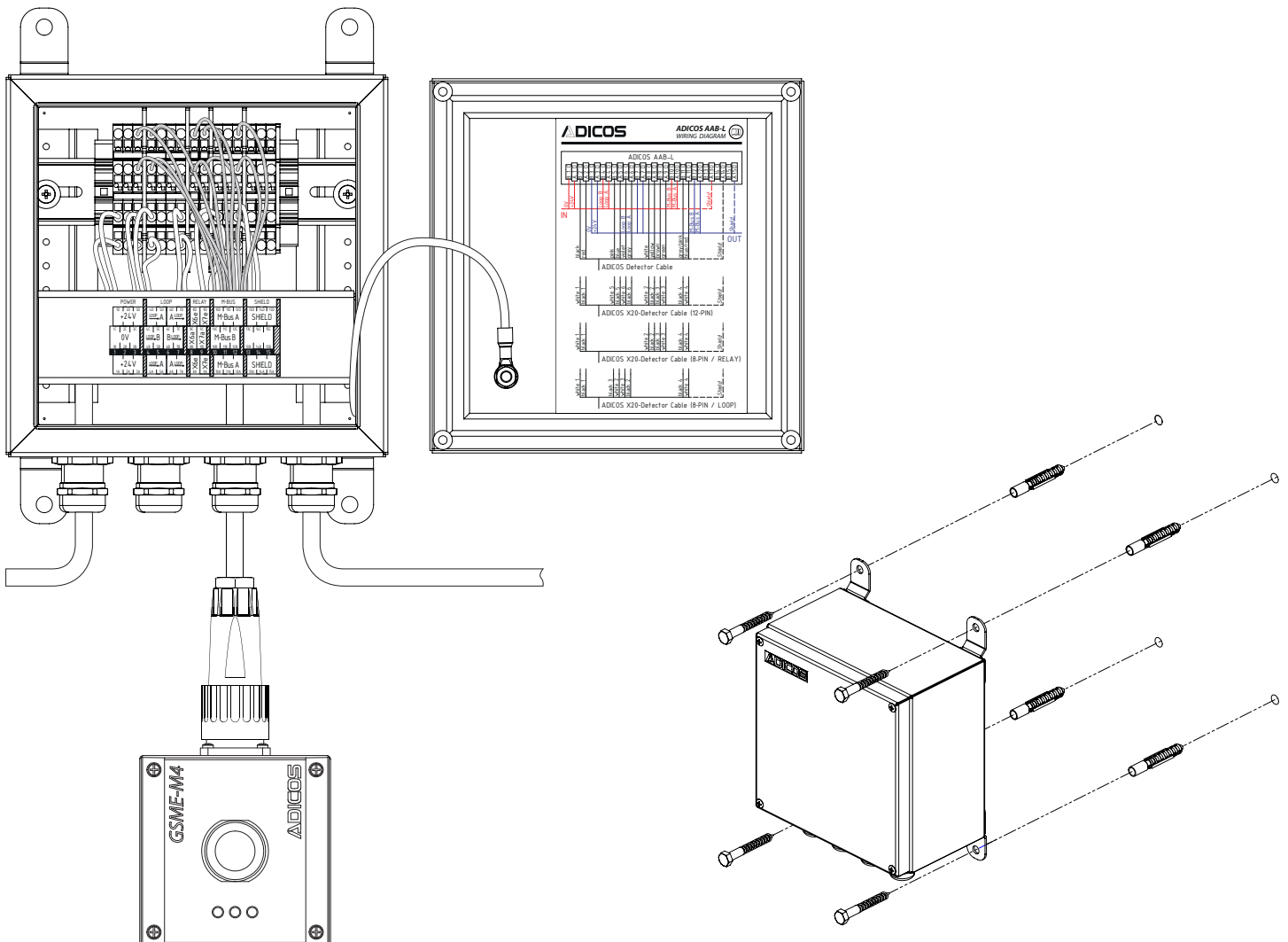
Spannungsbereich	20 ... 40 V
Anzugsmoment Kabelverschraubung	12 Nm
Kabel-ø M20-Verschraubung	7 ... 13 mm
Kabel-ø M25-Verschraubung	9 ... 17 mm
Max. Leitungsquerschnitt	4 mm ²
Nennquerschnitt	2,5 mm ²
Abisolierlänge	8 ... 10 mm

AAB-L – Applikation

ADICOS Verdrahtungsprinzip



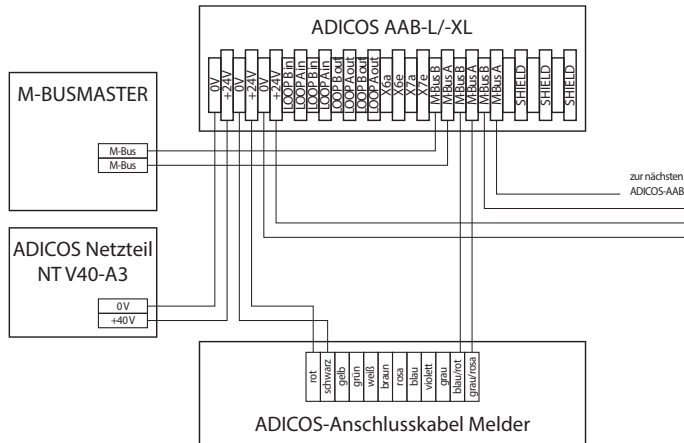
AAB-L Installation



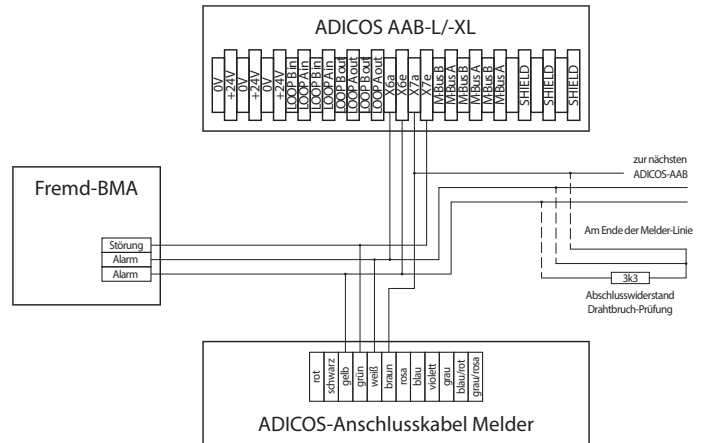
AAB-L – Applikation

AAB-L Verdrahtungsplan

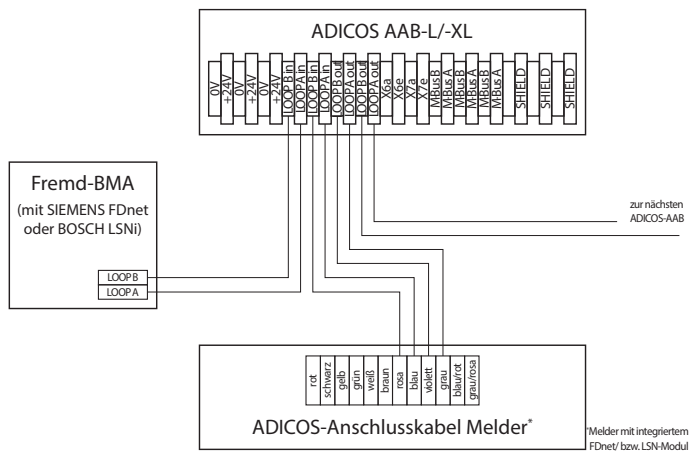
ADICOS M-BM und externes Netzteil



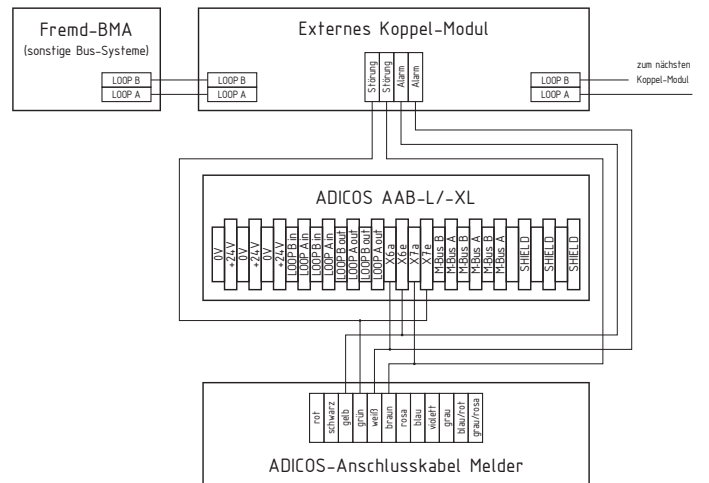
Grenzwert-Meldelinien „Störung“ und „Alarm“



Brandmelde-Loop mit FDnet/LSNi



Andere Brandmelde-Bussysteme



Abschirmung Primärkabel

