

DE CE IP65

Zusatzanleitung für HOTSPOT-X22/X2

IR-Temperaturmelder

Zusatzanleitung HOTSPOT-X22/X2
Artikelnummer: 410-2410-018
Index: DE11
Veröffentlichungsdatum: 20.03.2023
– Originalanleitung –

Hersteller:
GTE Industrieelektronik GmbH
Helmholtzstr. 21, 38-40
41747 Viersen
GERMANY

Support-Hotline: +49 2162 3703-0
E-Mail: support.adicos@gte.de

© 2023 GTE Industrieelektronik GmbH – Dieses Dokument und alle darin enthaltenen Abbildungen sind urheberrechtlich geschützt und dürfen ohne ausdrückliche Genehmigung des Herstellers nicht entnommen, verändert oder verbreitet werden!

Technische Änderungen vorbehalten!

ADICOS® ist eingetragene Marke der GTE Industrieelektronik GmbH.

Kurzbeschreibung

Das Advanced Discovery System (ADICOS®) wird zur Früherkennung von Bränden in industriellen Umgebungen eingesetzt. Es besteht aus verschiedenen, eigenständigen Meldereinheiten. Durch Parametrierung und geeignete Anordnung der Detektoren erfüllt das System ein vorgegebenes Detektionsziel. Das ADICOS-System sorgt auch in widrigen Umgebungen für eine zuverlässige Früherkennung von Glutnestern und Glimmbränden.

Die Melder der Produktserie HOTSPOT sind mit Wärmebildsensoren ausgestattet und detektieren per Infrarot-Messtechnik und intelligenter Signalauswertung alle Arten von Glimmbränden und offenen Bränden, sogar schon in der Entstehungsphase. Die schnelle Ansprechgeschwindigkeit von 100 Millisekunden ermöglicht die Überwachung von Transportbändern oder anderen Förderanlagen, z. B. auf mitfahrende Glutnester.

Der ADICOS HOTSPOT-X22/X2 dient zur frühzeitigen und berührungslosen Temperatur- und Flammendetektion sowie zur Glutnestererkennung. Mögliche Einsatzgebiete sind sowohl durch Staub (ATEX-Zone 22) als auch durch Gas (ATEX-Zone 2) explosionsgefährdete Bereiche.

Inhaltsverzeichnis

| | | |
|------|--|----|
| 1 | Über diese Anleitung | 5 |
| 1.1 | Ziel der Anleitung | 5 |
| 1.2 | Symbolerklärung | 5 |
| 1.3 | Aufbewahrung der Anleitung | 5 |
| 2 | Sicherheitshinweise | 6 |
| 2.1 | Bestimmungsgemäße Verwendung | 6 |
| 2.2 | Normen und Vorschriften | 6 |
| 2.3 | Qualifikation des Personals | 7 |
| 2.4 | Umgang mit elektrischer Spannung | 7 |
| 2.5 | Modifikation | 7 |
| 2.6 | Zubehör und Ersatzteile | 7 |
| 3 | Aufbau | 8 |
| 3.1 | Übersicht | 8 |
| 3.2 | Kabelbelegung | 9 |
| 4 | Installation | 11 |
| 4.1 | Montage mit ADICOS-Montageplatte | 11 |
| 4.2 | Montage mit ADICOS-Montagefuß | 12 |
| 4.3 | Verdrahtung | 13 |
| 5 | Inbetriebnahme | 13 |
| 6 | Betrieb | 13 |
| 7 | Wartung | 13 |
| 8 | Entsorgung | 14 |
| 9 | Technische Daten | 14 |
| 9.1 | Typenschild | 15 |
| 10 | Anhang | 16 |
| 10.1 | ADICOS-Montageplatte | 16 |
| 10.2 | ADICOS-Montagefuß | 17 |

1 Über diese Anleitung

1.1 Ziel der Anleitung

Diese Anleitung beschreibt die besonderen Anforderungen an eine ordnungsgemäße Montage, Verdrahtung, Inbetriebnahme und Bedienung von ADICOS-Meldern für explosionsgefährdete Bereiche der Atex-Zonen 22 und 2. Sie richtet sich ausschließlich an sachkundiges Fachpersonal (-> Kap. 2 Sicherheitshinweise).

1.2 Symbolerklärung

Für bestmögliche Verständlichkeit verwendet diese Anleitung eine durchgängige Struktur. Dabei kommen die folgenden Kennzeichnungen zum Einsatz.

Verwendete Warnhinweise

Diese Anleitung verwendet die folgenden Hinweistypen.



GEFAHR!

Dieser Hinweistyp signalisiert eine Gefahr, die unmittelbar zum Tod oder zu schweren Verletzungen führt.



WARNUNG!

Dieser Hinweistyp signalisiert eine Gefahr, die zum Tod oder zu schweren Verletzungen führen kann.



Explosionsschutz

Dieser Hinweistyp signalisiert Maßnahmen, die für den Erhalt des Explosionsschutzes unbedingt getroffen werden müssen.



Tipps und Empfehlungen

Dieser Hinweistyp gibt Informationen, die für den weiteren Betrieb des Gerätes unmittelbar von Bedeutung sind.

1.3 Aufbewahrung der Anleitung

Bewahren Sie dieses Dokument griffbereit und in unmittelbarer Nähe der Melder auf, um bei Bedarf nachschlagen zu können.

2 Sicherheitshinweise

Die ADICOS HOTSPOT-X22/X2-Melder für explosionsgefährdete Bereiche der ATEX-Zone 22 und 2 gewährleisten bei ordnungsgemäßer Installation, Inbetriebnahme, Bedienung und Wartung Betriebssicherheit. Hierfür ist es unbedingt erforderlich, diese Anleitung und die darin enthaltenen Sicherheitshinweise vollständig zu lesen, zu verstehen und zu befolgen.



GEFAHR!

Personenschaden und Sachschaden!

Installations- und Bedienungsfehler können zum Tod, zu schweren Verletzungen sowie zur Beschädigung der Industrieanlage führen.

- **Diese Anleitung ist vollständig zu lesen und zu befolgen!**



Explosionsschutz

Beachten Sie beim Einsatz von ADICOS-Meldern in explosionsgefährdeten Bereichen die Vorgaben der ATEX-Betriebsrichtlinie.

2.1 Bestimmungsgemäße Verwendung

ADICOS HOTSPOT-X22/X2-Melder sind für die Detektion von Brandszenarien in sowohl durch Staub (ATEX-Zone 22) als auch durch Gas (ATEX-Zone 2) explosionsgefährdeten Bereichen bestimmt. Dabei sind die in Kap. 9, »Technische Daten« beschriebenen Betriebsparameter einzuhalten. Jede davon abweichende Verwendung im explosionsgefährdeten Bereich ist nicht zulässig.

Zur bestimmungsgemäßen Verwendung gehört auch die Beachtung dieser Anleitung sowie die Einhaltung aller geltenden länderspezifischen Bestimmungen.

2.2 Normen und Vorschriften

Bei Installation, Inbetriebnahme, Wartung und Prüfung der Melder müssen die für den spezifischen Einsatzfall gültigen Sicherheits- und Unfallverhütungsvorschriften beachtet werden. Folgende Normen und Richtlinien sind in ihrer jeweils aktuellen, gültigen Fassung für den Umgang mit explosionsgefährdeten Bereichen von besonderer Bedeutung:

| Normen und Richtlinien | Beschreibung |
|------------------------|--|
| EN 60079-0 | Explosionsgefährdete Bereiche - Teil 0: Betriebsmittel - Allgemeine Anforderungen |
| EN 60079-7 | Explosionsgefährdete Bereiche - Teil 7: Geräteschutz durch erhöhte Sicherheit „e“ |
| EN 60079-15 | Explosionsgefährdete Bereiche - Teil 15: Geräteschutz durch Zündschutzart „n“ |
| EN 60079-31 | Explosionsgefährdete Bereiche - Teil 31: Geräte-Staubexplosionsschutz durch Gehäuse „t“ |
| EN 60529 | Schutzarten durch Gehäuse |
| 2014/34/EU | ATEX-Produktrichtlinie (über Geräte und Schutzsysteme zur bestimmungsgemäßen Verwendung in explosionsgefährdeten Bereichen) |
| 1999/92/EG | ATEX-Betriebsrichtlinie (über Gesundheitsschutz und Sicherheit der Arbeitnehmer, die durch explosionsfähige Atmosphären gefährdet werden können) |

2.3 Qualifikation des Personals

Sämtliche Arbeiten an dem Melder dürfen ausschließlich von geschultem und qualifiziertem Personal durchgeführt werden. Als geschult und qualifiziert gelten Personen, die aufgrund ihrer fachlichen Ausbildung, Kenntnisse, Erfahrungen und Schulungen sowie Kenntnis der einschlägigen Bestimmungen Arbeiten an elektrischen Anlagen in explosionsgefährdeten Bereichen durchführen und mögliche Gefahren erkennen können.

**WARNUNG!****Personenschaden und Sachschaden!**

Unsachgemäß durchgeführte Arbeiten an und mit dem Gerät können zu Fehlfunktionen führen.

- **Installation, Inbetriebnahme, Parametrierung und Wartung dürfen nur von dazu befugtem und entsprechend geschultem Personal werden!**

2.4 Umgang mit elektrischer Spannung

**GEFAHR!****Explosionsgefahr durch elektrische Spannung in explosionsgefährdeten Bereichen**

Die Elektronik der ADICOS HOTSPOT-X22/X2-Melder arbeitet mit elektrischer Spannung, die in explosionsgefährdeten Bereichen eine Explosion auslösen kann.

- **Gehäuse nicht öffnen!**
- **Für sämtliche Verdrahtungsarbeiten gesamte Melderanlage spannungsfrei schalten und gegen versehentliches Wiedereinschalten sichern!**

2.5 Modifikation

**WARNUNG!****Sachschaden oder Melderausfall durch eigenmächtige Veränderung!**

Jegliche Form der eigenmächtigen Veränderung oder Erweiterung kann zu Sachschaden oder einem Ausfall der Melder-Anlage führen. Der Garantieanspruch erlischt.

- **Nehmen Sie niemals eigenmächtig Modifikationen vor.**

2.6 Zubehör und Ersatzteile

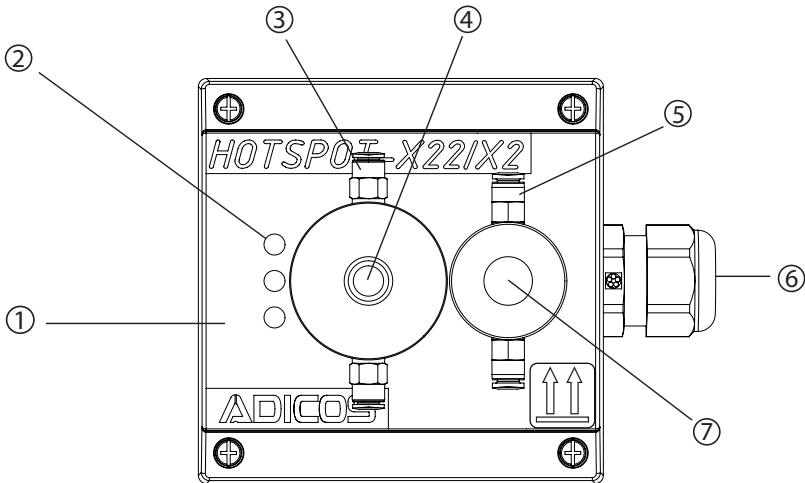
**WARNUNG!****Sachschaden durch Kurzschluss oder Melderausfall!**

Die Verwendung von anderen Teilen als den Originalersatzteilen und dem Originalzubehör des Herstellers kann durch Kurzschluss zu Sachschaden oder Melderausfall führen!

- **Verwenden Sie ausschließlich Originalersatzteile und Originalzubehör!**
- **Originalersatzteile und das Originalzubehör dürfen nur von geschultem Fachpersonal eingebaut werden.**
- **Als qualifiziertes Personal gelten Personen wie in Kapitel 2.3 beschrieben.**

3 Aufbau

3.1 Übersicht



| Nr. | Beschreibung |
|-----|------------------------------|
| ① | Gehäuse |
| ② | Anzeigeelemente |
| ③ | Sperrluftanschluss IR-Sensor |
| ④ | IR-Sensor |
| ⑤ | Sperrluftanschluss Kamera |
| ⑥ | Kabelverschraubung |
| ⑦ | Kamera |

3.2 Kabelbelegung

3.2.1 12-poliges Kabel, LEONI KERPEN ICONBASE

| Ader | Farbe | Signal | Potenzialfreier Kontakt |
|------|---------|---|------------------------------|
| 1 | schwarz | Betriebsspannung DC 21,6 ... 40 V ungepolt | |
| 1 | weiß | | |
| 2 | schwarz | Relaisausgang X6 e | Alarm Schließer ¹ |
| 2 | weiß | Relaisausgang X6 a | Alarm Schließer ¹ |
| 3 | schwarz | Relaisausgang X7 a | Störung Öffner |
| 3 | weiß | Relaisausgang X7 e | Störung Öffner |
| 4 | schwarz | M-Bus max. 40 V ungepolt | |
| 4 | weiß | | |

¹ mit Vorwiderstand

Option Analogsignal

| Ader | Farbe | Signal | Analogsignal |
|------|---------|---------------------------------|--------------|
| 5 | schwarz | Analogsignal - verpolungssicher | 4 ... 20 mA |
| 5 | weiß | Analogsignal - verpolungssicher | 4 ... 20 mA |
| 6 | schwarz | | |
| 6 | weiß | | |

Option Koppelmodul

| Ader | Farbe | Siemens FDnet | Bosch LSNi |
|------|---------|------------------|---------------|
| 5 | schwarz | FDnet (+) | LSN a in |
| 5 | weiß | FDnet-A (-) | LSN b1 in |
| 6 | schwarz | FDnet (+) | LSN a out |
| 6 | weiß | FDnet-B (-) | LSN b2 out |

Option Voralarm

| Ader | Farbe | Zusatzrelais |
|------|---------|-----------------|
| 5 | schwarz | - |
| 5 | weiß | Öffner NC |
| 6 | schwarz | Schließer NO |
| 6 | weiß | Mittenabgriff C |

3.2.2 12-poliges Kabel, ÖLFLEX 415CP

| Ader | Signal | Potenzialfreier Kontakt |
|------|---|------------------------------|
| 1 | Betriebsspannung DC 21,6 ... 40 V ungepolt | |
| 2 | | |
| 3 | M-Bus max. 40 V ungepolt | |
| 4 | | |
| 5 | Relaisausgang X6 e | Alarm Schließer ¹ |
| 6 | Relaisausgang X6 a | Alarm Schließer ¹ |
| 7 | Relaisausgang X7 a | Störung Öffner |
| 8 | Relaisausgang X7 e | Störung Öffner |

¹ mit Vorwiderstand

Option Analogsignal

| Ader | Signal | Analogsignal |
|------|---------------------------------|--------------|
| 9 | Analogsignal - verpolungssicher | 4 ... 20 mA |
| 10 | Analogsignal - verpolungssicher | 4 ... 20 mA |
| 11 | | |
| 12 | | |

Option Koppelmodul

| Ader | Siemens FDnet | Bosch LSNi |
|------|------------------|---------------|
| 9 | FDnet-A (-) | LSN b1 in |
| 10 | FDnet (+) | LSN a in |
| 11 | FDnet-B (-) | LSN b2 out |
| 12 | FDnet (+) | LSN a out |

Option Voralarm

| Ader | Zusatzrelais |
|------|--------------------------|
| 9 | Öffner |
| 10 | - |
| 11 | Wechsler (Mittenkontakt) |
| 12 | Schließer |

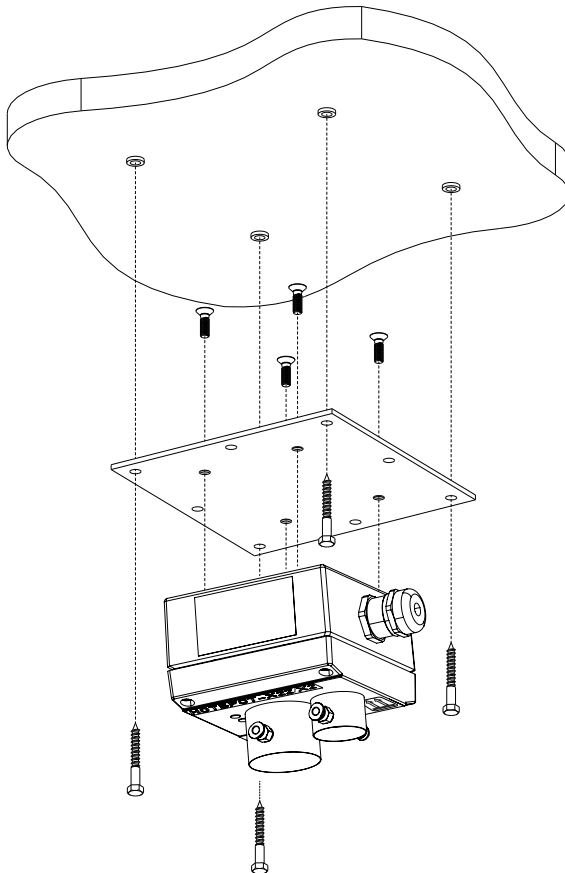
4 Installation

4.1 Montage mit ADICOS-Montageplatte

**GEFAHR!****Explosionsgefahr in explosionsgefährdeten Bereichen.**

Die Elektronik der ADICOS HOTSPOT-X22/X2-Melder arbeitet mit elektrischer Spannung, die in explosionsgefährdeten Bereichen eine Explosion auslösen kann.

- **Gehäuse nicht öffnen! Gerät bei geschlossenem Gehäuse montieren!**
- **ADICOS-Montageplatte, wenn nötig, verwenden!**



4.2 Montage mit ADICOS-Montagefuß

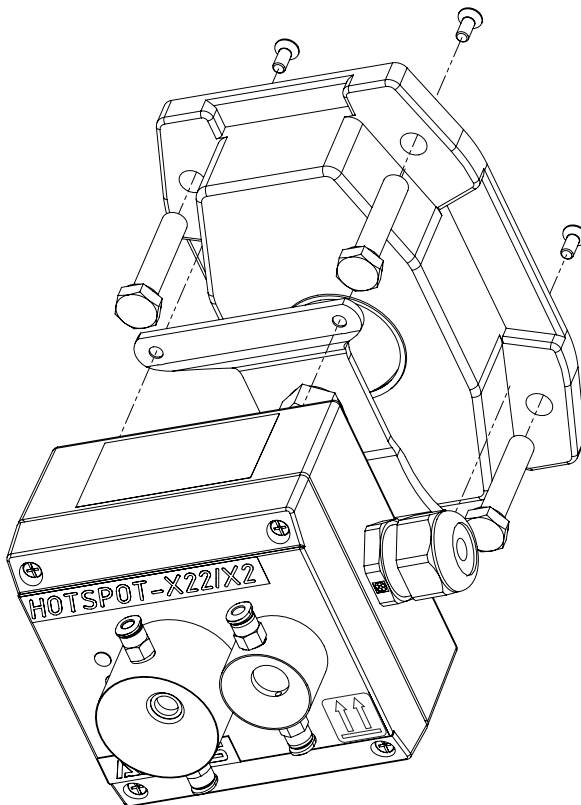


WARNUNG!

Explosionsgefahr in explosionsgefährdeten Bereichen durch elektrische Spannung.

ADICOS HOTSPOT-X22/X2-Melder müssen bei geschlossenem Gehäuse montiert werden.

- **Gehäuse nicht öffnen!**
- **ADICOS-Montagefuß verwenden!**



4.3 Verdrahtung

Gemäß Kapitel 3.2 verdrahten.



GEFAHR!
Explosionsgefahr durch elektrische Spannung in explosionsgefährdeten Bereichen.

Die Elektronik der ADICOS HOTSPOT-X22/X2-Melder arbeitet mit elektrischer Spannung, die in explosionsgefährdeten Bereichen eine Explosion auslösen kann.

- **Gehäuse nicht öffnen!**
- **Für sämtliche Verdrahtungsarbeiten gesamte Melderanlage spannungsfrei schalten und gegen versehentliches Wiedereinschalten sichern!**
- **Bei Verdrahtung innerhalb des explosionsgefährdeten Bereiches nur explosionsgeschützte Abzweigboxen mit entsprechender Zulassung verwenden!**
- **Anschlusskabel nicht knicken! Minimalen Biegeradius beachten!**
 (→ Kap. 9, Technische Daten)

5 Inbetriebnahme



GEFAHR!
Explosionsgefahr durch elektrische Spannung in explosionsgefährdeten Bereichen.

Die Elektronik der ADICOS HOTSPOT-X22/X2-Melder arbeitet mit elektrischer Spannung, die in explosionsgefährdeten Bereichen eine Explosion auslösen kann.

- **Vor dem Einschalten überprüfen, dass alle Melder ordnungsgemäß montiert und verdrahtet sind!**

6 Betrieb



GEFAHR!
Explosionsgefahr durch elektrische Spannung in explosionsgefährdeten Bereichen.

Die Elektronik der HOTSPOT-X22/X2-Melder arbeitet mit elektrischer Spannung, die in explosionsgefährdeten Bereichen eine Explosion auslösen kann.

- **Während des Betriebs niemals das Gehäuse öffnen oder die Kabelverschraubung lösen!**

7 Wartung



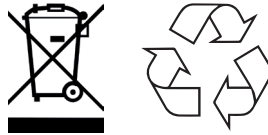
GEFAHR!
Explosionsgefahr durch elektrische Spannung in explosionsgefährdeten Bereichen.

Die Elektronik der HOTSPOT-X22/X2-Melder arbeitet mit elektrischer Spannung, die in explosionsgefährdeten Bereichen eine Explosion auslösen kann.

- **Gehäuse nicht öffnen!**
- **Für sämtliche Demontage-Arbeiten gesamte Melderanlage spannungsfrei schalten und gegen versehentliches Wiedereinschalten sichern!**
- **Geschlossenen Melder nur samt Anschlusskabel tauschen!**

8 Entsorgung

Gerät nach Ende der Nutzungszeit an den Hersteller zurücksenden. Dieser gewährleistet eine umweltschonende Entsorgung aller Komponenten.



9 Technische Daten

Allgemein

| | | |
|--------------------------------|----|--|
| Model | | HOTSPOT-X22/X2 |
| Art. Nr. | | 410-2001-130 |
| Gehäuse-Abmessungen | mm | 128 x 100 x 90 (Länge x Breite x Tiefe) (Länge: inkl. Kabelverschraubung) |
| Gewicht (mit 7 Meter Kabel) | kg | 2 |
| Schutzart | | IP 65 |
| Gehäuse | | Aluminium-Druckguss pulverbeschichtet |

Elektrische Eigenschaften


| | | |
|--|------|---------------------------------|
| Versorgungsspannungsbereich | V | DC 21,6 ... 40 |
| Max. Leistungsaufnahme (ohne Heizung) | VA | 2 |
| Max. Leistungsaufnahme (mit Heizung) | VA | 10 |
| M-Bus-Spannung (Signal) | V/mA | max. 40 V ungepolt / max. 30 mA |

Thermische Daten

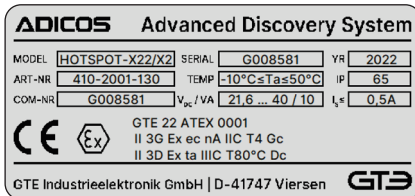
| | | |
|-------------------------------|----|----------------------------|
| Zulässige Umgebungstemperatur | °C | -10 ... + 50 |
| Relative Feuchtigkeit | % | ≤ 95 (nicht kondensierend) |

Optionale Kommunikationsmodule (Eingangsparameter)

| | | |
|--------------------------------|---|---------------------|
| BMZ-Modul Siemens FDnet | V | DC 33 V; max. 10 mA |
| ADICOS Koppel-Modul 4-20 mA | V | DC 35 V; max. 20 mA |
| BMZ-Modul Bosch LSN | V | DC 36 V; max. 20 mA |
| Voralarmrelais-Modul | V | DC 40 V; max. 10 mA |
| | V | DC 24 V; max. 20 mA |

| Sensordaten | | |
|-------------------------------------|-------|--|
| Auflösung | Pixel | 32 x 31 |
| Erfassungswinkel | ° | 53 x 52 |
| Reaktionszeit | s | < 1 |
| Zeitliche Auflösung | s | 0,1 oder 1 (konfigurationsabhängig) |
| Angaben zum Explosionsschutz | | |
| Explosions-Schutzart | |  II 3G Ex ec nA IIC T4 Gc II 3D Ex tc IIIC T80°C Dc Zulassung nach ATEX und IECEx |
| Max. Oberflächentemperatur | °C | Gruppe II: T4 Gruppe III: T80°C |
| Gerätegruppe | | II, Kategorie 3D / 3G |
| Weiteres | | |
| Biegeradius Anschlusskabel | mm | > 91,5 |

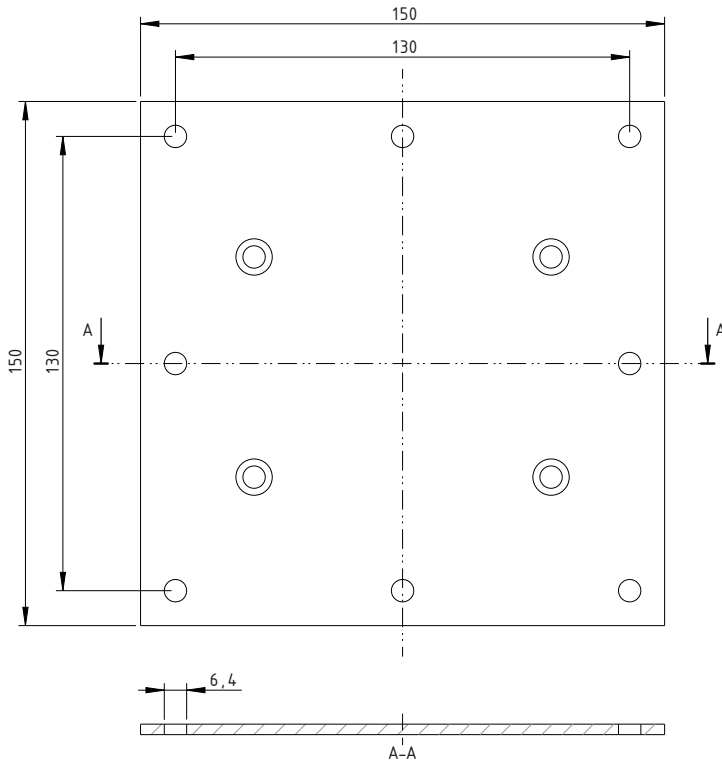
9.1 Typenschild



| | | | | | |
|------------------|---------------------------------|------------------------------|--|----------------|--|
| Model | Geräte-Modell | SERIAL | Seriennummer (variabel) | YR | Produktionsjahr (variabel) |
| ART-Nr. | Artikelnummer | TEMP | zulässige Umgebungstemperatur | IP | Schutzart |
| COM-Nr | Kommunikationsnummer (variabel) | V _{dc} /VA | Versorgungsspannung/maximale Leistungsaufnahme (mit Heizung) | I ₀ | Interne Absicherung (Kurzschlussstrom) |
| CE-Kennzeichnung | | Angaben zum Explosionsschutz | | | |

10 Anhang

10.1 ADICOS-Montageplatte



10.2 ADICOS-Montagefuß