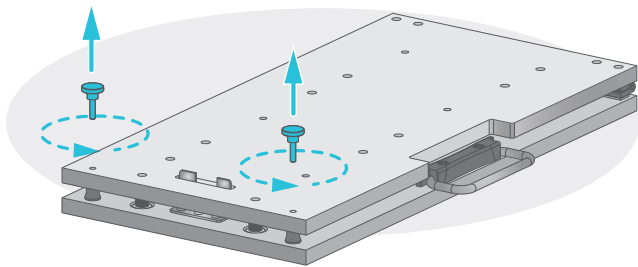
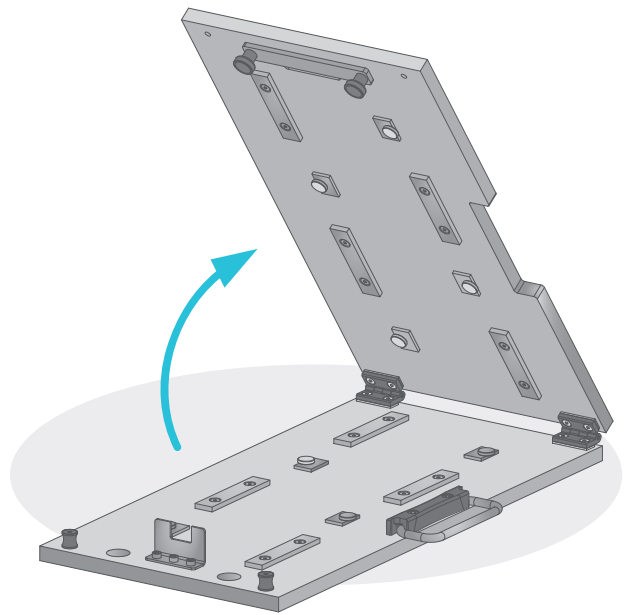


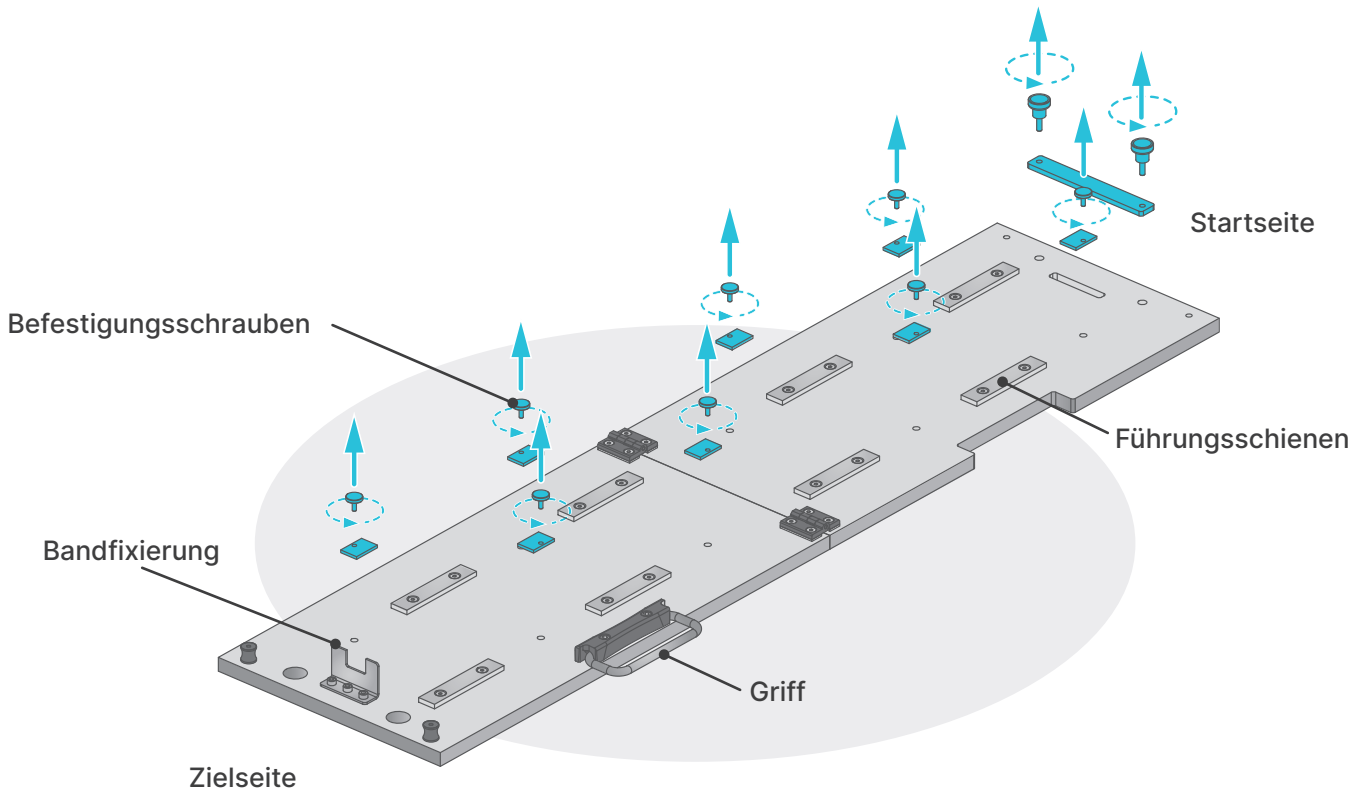
## Kurzanleitung



- 1** Positionieren Sie die GMG-Trägerplatte auf einem stabilen und ebenen Untergrund. Entfernen Sie die zwei Sicherungsschrauben an der zu öffnenden Seite der Trägerplatte.

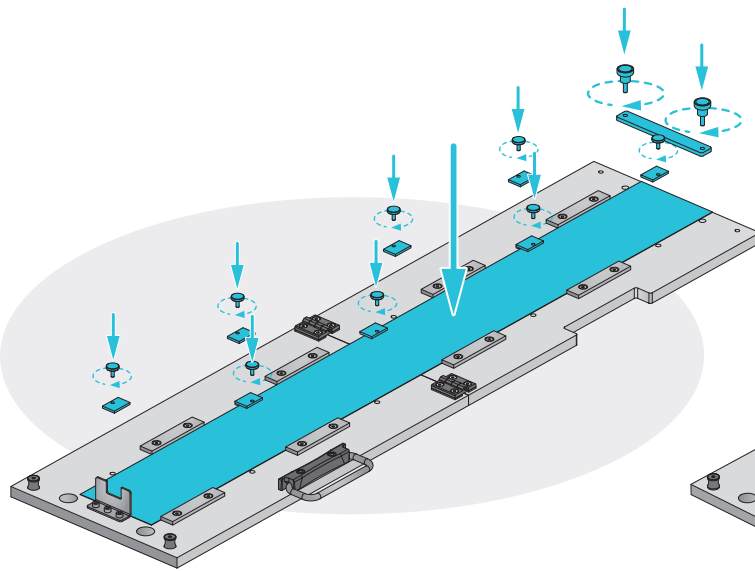


- 2** Klappen Sie die GMG-Trägerplatte auseinander. Achten Sie auf eine waagerechte Ausrichtung.

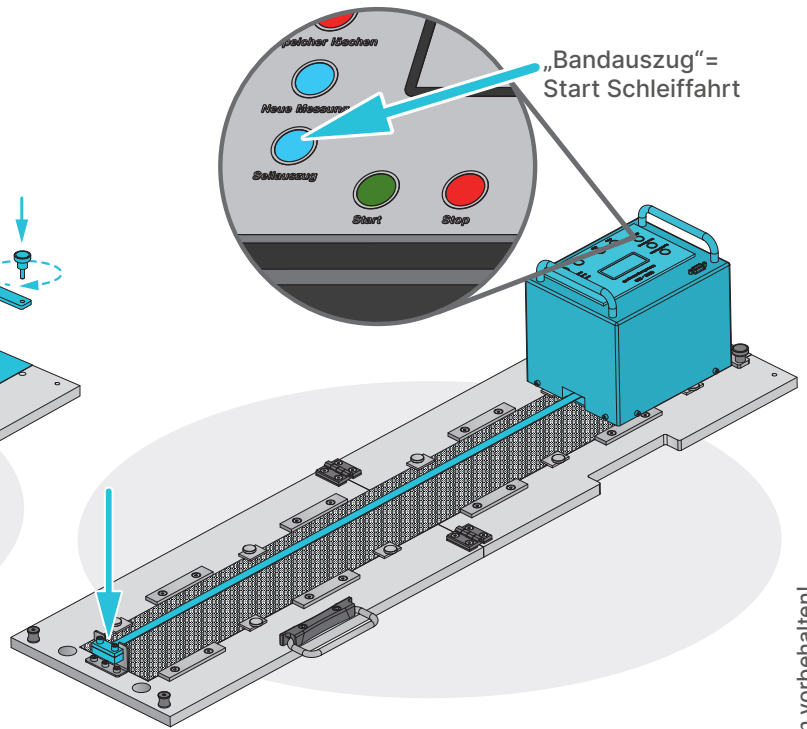


- 3** Lösen Sie die 8 kleinen Befestigungsschrauben sowie die 2 großen Befestigungsschrauben an der Startseite.

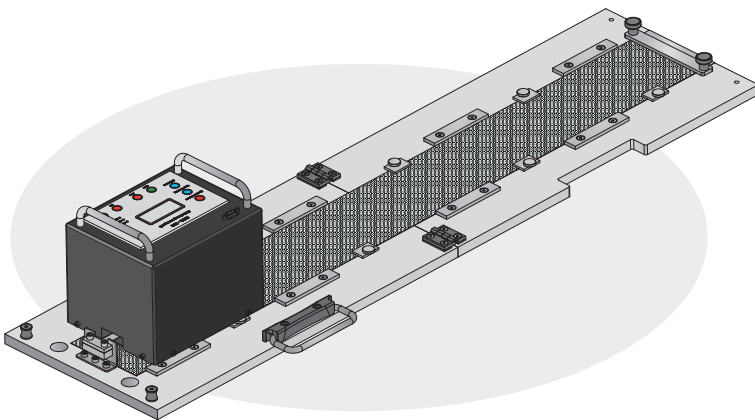
## Kurzanleitung



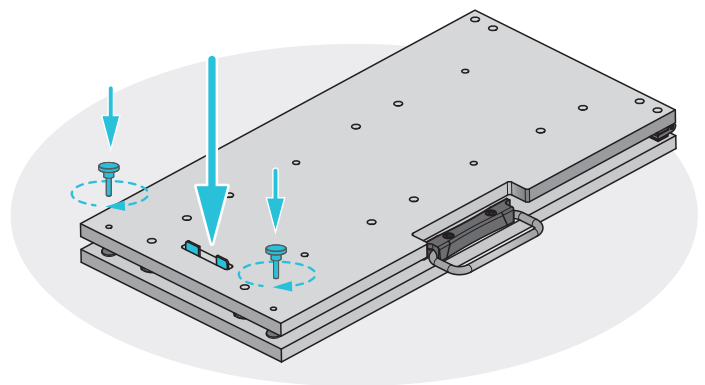
**4** Vor einer Messung mit dem GMG-200 wird zur Reinigung der Slider eine Schleiffahrt absolviert, es werden keine Messdaten erhoben. Legen Sie das Schleifpapier entlang der Führungsschienen unter die Klemmschienen. Befestigen Sie die Klemmschienen mit den 10 Befestigungsschrauben.



**5** Positionieren Sie das GMG-Gerät so an der Startseite der Trägerplatte, dass der Bandauszug in Richtung Zielseite weist. Ziehen Sie den Bandauszug heraus und hängen den Bandgriff ohne Vorspannung in die Bandfixierung ein. Lösen Sie über die Taste „Bandeinzug“ eine Schleiffahrt aus. Die LED „Aktiv“ leuchtet auf und das Band strafft sich. Anschließend startet die Schleiffahrt automatisch.



**6** Das GMG-Gerät zieht sich eigenständig über das Schleifpapier und beendet die Schleiffahrt automatisch. Die Schleiffahrt kann mit der Taste „Stop“ unterbrochen werden. Entfernen Sie das GMG-Gerät, um die GMG-Trägerplatte zu verstauen. Drücken Sie die Taste „Start“, damit sich das Band vollständig zurück in das Gerät zieht.



**7** Das Schleifpapier kann mehrfach verwendet werden und auf der Trägerplatte verbleiben. Tauschen Sie es nach Bedarf aus. Bei Verwendung eines neuen Schleifpapiers entsteht ein Schlitz im Papier durch die Bandfixierung. Sichern Sie die GMG-Trägerplatte durch Festziehen der beiden Sicherungsschrauben.