

430-2410-010 DE



Installation - Betrieb - Wartung

NT V40-A3



ADICOS NT V40-A3 Betriebsanleitung
Dokumentenversion: 430-2410-010 DE

– *Originalanleitung* –

Hersteller:
GTE Industrieelektronik GmbH
Helmholtzstr. 21, 38-40
41747 Viersen
GERMANY

Support-Hotline: +49 (0)2162 /37030
E-Mail: service@adicos.de

© 2019 GTE Industrieelektronik GmbH – Dieses Dokument und alle darin enthaltenen Abbildungen sind urheberrechtlich geschützt und dürfen ohne ausdrückliche Genehmigung des Herstellers nicht entnommen, verändert oder verbreitet werden!

Technische Änderungen vorbehalten!

Kurzbeschreibung

Das Advanced Discovery System (kurz "ADICOS") ist ein speziell für die Anforderungen in der Schwerindustrie entwickeltes Brandmeldesystem. Es besteht aus Brandgasmeldern und Infrarot-Thermokameras, die über den ADICOS M-Bus mit einer Steuereinheit (z. B. der ADICOS Melderzentrale BMZ-30, oder M-BUSMASTER) verbunden werden.

Im Gegensatz zu herkömmlichen Brandmeldern haben die Sondermelder aus dem ADICOS Programm eine höhere Leistungsaufnahme. Daher wird ihre Stromversorgung nicht über den M-Busmaster, sondern mit Hilfe von dezentralen externen Netzteilen realisiert.

Das Netzteil *ADICOS NT V40-A3 - Stromversorgung für Sonderbrandmelder* gewährleistet die optimale Stromversorgung Ihres komplexen Brandmeldesystems. Es zeichnet sich durch folgende Eigenschaften besonders aus:

- Robuste Bauform durch Stahlblechgehäuse
- Hohe Feuchtigkeits- und Staubresistenz
- Versorgung von bis zu 15 Meldern
- Intelligente Kurzschlusserkennung
- Steckbare Anschlussklemmen für bis zu drei Melderlinien
- Netzausfallerkennung mit Melderrelais
- Störungsanzeige
- Elektronisch geregelte Ausgangsspannung
- LED-Zustandsanzeige
- Einfache Montage und Inbetriebnahme

Inhaltsverzeichnis

1	Über diese Anleitung	1
1.1	Ziel der Anleitung	1
1.2	Symbolerklärung	1
1.3	Verwendete Abkürzungen	2
1.4	Aufbewahrung der Anleitung	2
2	Sicherheitshinweise	3
2.1	Bestimmungsgemäße Verwendung	3
2.2	Nicht bestimmungsgemäße Verwendung	3
2.3	Normen und Vorschriften	3
2.4	Qualifikation des Personals	4
2.5	Modifikation	4
2.6	Zubehör und Ersatzteile	4
3	Produktbeschreibung	5
3.1	Übersicht	5
3.2	Lieferumfang	6
3.3	Abmessungen	6
4	Funktionsbeschreibung	7
5	Installation	7
5.1	Anforderungen an den Montageort	7
5.2	Verdrahtungsvorgaben	8
5.3	Anzahl der Melder und Leitungslängen	9
5.4	Montage	9
6	Inbetriebnahme	11
7	Betrieb	11
8	Instandhaltung	11
8.1	Reinigung	11
8.2	Austausch des ADICOS NT-V40 A3	11
8.3	Wartung	11
9	Störung	12
10	Technische Daten	12
11	Entsorgung	13

1 Über diese Anleitung

1.1 Ziel der Anleitung

Diese Anleitung beschreibt Anforderungen an eine ordnungsgemäße Montage, Verdrahtung, Inbetriebnahme und Bedienung des ADICOS NT V40-A3 (*Stromversorgung für Sonderbrandmelder*). Nach erfolgter Inbetriebnahme dient sie als Nachschlagewerk bei Störungen. Sie richtet sich ausschließlich an sachkundiges Fachpersonal (siehe Kap. 2, »Sicherheitshinweise«).

1.2 Symbolerklärung

Für bestmögliche Verständlichkeit verwendet diese Anleitung eine durchgängige Struktur. Dabei kommen die folgenden Kennzeichnungen zum Einsatz.

Handlungsziele

Handlungsziele beschreiben das durch die darauffolgenden Handlungsanweisungen zu erreichende Ergebnis. Handlungsziele werden im **Fettdruck** dargestellt.

Handlungsanweisungen

Handlungsanweisungen beschreiben die zur Erreichung des davor genannten Handlungszieles durchzuführenden Tätigkeiten. Handlungsanweisungen werden folgendermaßen dargestellt.

- ▶ Einzelne Handlungsanweisung

- 1 Erste von mehreren aufeinanderfolgenden Handlungsanweisungen
- 2 Zweite von mehreren aufeinanderfolgenden Handlungsanweisungen
- 3 usw.

Zwischenzustände

Im Falle von beschreibbaren Zwischenzuständen oder -ereignissen, die sich nach Handlungsschritten ergeben (z. B. Displayanzeigen, interne Funktionsschritte, etc.), werden diese folgendermaßen dargestellt:

- ▷ Zwischenzustand

Verwendete Warnhinweise und Signalwörter

Diese Anleitung verwendet die folgenden Hinweistypen:



GEFAHR!

Dieser Hinweistyp signalisiert eine unmittelbar drohende Gefahr, die zum Tod oder zu schweren Körperverletzungen führt!



WARNING!

Dieser Hinweistyp signalisiert eine möglicherweise gefährliche Situation, die zu schweren Körperverletzungen oder zum Tod führen kann.



VORSICHT!

Dieser Hinweistyp signalisiert eine Gefahr, die zu leichten Körperverletzungen führen kann!



HINWEIS!

Dieser Hinweistyp warnt vor einer möglicherweise gefährlichen Situation, die zu Sach- oder Umweltschäden führen kann, wenn sie nicht gemieden wird.

1.3 Verwendete Abkürzungen

Diese Anleitung verwendet die folgenden Abkürzungen:

Abk.	Bedeutung
ADICOS	Advanced Discovery System
AAB	ADICOS Anschluss- und Abzweigbox
BMZ	ADICOS Brandmelderzentrale BMZ-30
M-BM	ADICOS M-Busmaster
NT	ADICOS NT V40-A3 - Stromversorgung für Sonderbrandmelder

1.4 Aufbewahrung der Anleitung

Bewahren Sie dieses Dokument griffbereit und in unmittelbarer Nähe der Geräte auf, um bei Bedarf nachschlagen zu können.

2 Sicherheitshinweise



WARNUNG!

Installations- und Bedienungsfehler können zum Tod, zu schweren Verletzungen sowie zur Beschädigung der Industrieanlage führen.

- Lesen und befolgen Sie diese Anleitung vollständig!

ADICOS NT V40-A3 gewährleisten bei ordnungsgemäßer Installation, Inbetriebnahme, Bedienung und Wartung Betriebssicherheit. Hierfür ist es unbedingt erforderlich, diese Anleitung und die darin enthaltenen Sicherheitshinweise vollständig zu lesen, zu verstehen und zu befolgen.

2.1 Bestimmungsgemäße Verwendung

Das ADICOS NT V40-A3 ist nach dem Stand der Technik und den anerkannten sicherheitstechnischen Regeln gebaut.

Das ADICOS NT V40-A3 kann bis zu 15 Melder mit Strom versorgen.

Das Gerät darf ausschließlich innerhalb der in den Betriebsbedingungen genannten Grenzen betrieben werden. Diese sind in Kap. 10, »Technische Daten« beschrieben.

Zur bestimmungsgemäßen Verwendung gehört auch die Beachtung dieser Anleitung sowie die Einhaltung aller geltenden länderspezifischen Bestimmungen.

Eine anderweitige Verwendung des ADICOS NT V40-A3 ist nicht zulässig. Bei jeder anderen Verwendung sowie Veränderungen am Produkt, auch im Rahmen von Montage und Wartung, verfällt jeglicher Gewährleistungsanspruch.

2.2 Nicht bestimmungsgemäße Verwendung

Das ADICOS NT V40-A3 darf nicht in explosionsgefährdeten Bereichen installiert werden.

2.3 Normen und Vorschriften

Bei Installation, Inbetriebnahme, Wartung und Prüfung müssen die für den spezifischen Einsatzfall gültigen Sicherheits- und Unfallverhütungsvorschriften beachtet werden.

Folgende Normen und Richtlinien sind von besonderer Bedeutung:

Vorschrift	Beschreibung
VDE 0100	Bestimmungen für das Errichten von Starkstromanlagen mit Nennspannungen bis 1000 V
VDE 0800	Fernmeldetechnik – Allgemeine Begriffe, Anforderungen und Prüfungen für die Sicherheit der Anlagen und Geräte
VDE 0833	Gefahrenmeldeanlagen für Brand
VDE 0845	Schutz von Fernmeldeanlagen gegen Blitzeinwirkungen, statische Aufladungen und Überspannungen aus Starkstromanlagen – Maßnahmen gegen Überspannungen
VdS 2095	Automatische Brandmeldeanlagen, Planung und Einbau
DIN 14675	Brandmeldeanlagen – Aufbau und Betrieb

2.4 Qualifikation des Personals



WARNUNG!

Die unsachgemäße Installation von ADICOS NT V40-A3 kann zu Störungen und zu einem Ausfall der Melder-Anlage führen.

- **Installationsarbeiten dürfen nur von Fachpersonal durchgeführt werden.**

Sämtliche Arbeiten an ADICOS-Anlagen dürfen ausschließlich von qualifizierten Personen durchgeführt werden. Als qualifiziert gelten Personen, die aufgrund ihrer fachlichen Ausbildung und Erfahrungen sowie ihrer Kenntnisse der einschlägigen Bestimmungen, Arbeiten an elektrischen Anlagen durchführen und mögliche Gefahren erkennen können.

2.5 Modifikation



WARNUNG!

Jegliche Form der eigenmächtigen Veränderung oder Erweiterung kann zu einem Ausfall der Melder-Anlage führen.

- **Nehmen Sie niemals eigenmächtig Modifikationen vor.**

2.6 Zubehör und Ersatzteile



WARNUNG!

Die Verwendung von anderen Teilen als den Originalersatzteilen und dem Originalzubehör des Herstellers kann zu einem Ausfall der Melder-Anlage führen.

- **Verwenden Sie ausschließlich Ersatzteile und Zubehör des Herstellers.**

3 Produktbeschreibung

Das ADICOS NT V40-A3 ist speziell auf die Energieversorgung von ADICOS-Meldern ausgerichtet. Seine Ausgangsleistung kann in Abhängigkeit von den Leitungswegen und -querschnitten bis zu 15 GSME- oder HOTSPOT-Melder versorgen. Die Versorgung des NT V40-A3 erfolgt über 230 VAC Netzspannung. Es verfügt über eine intelligente Netzausfallerkennung mit Melderelais. Seine robuste Bauform im Stahlgehäuse erfüllt die Anforderung an den Betrieb der Brandmeldeanlage im industriellen Umfeld.

3.1 Übersicht

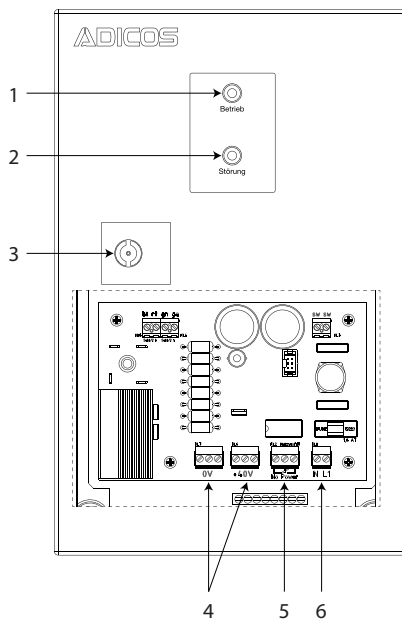


Abb. 1

Nr.	Beschreibung
①	Betriebsleuchte
②	Störungsleuchte
③	Schloss
④	Stromversorgungsanschluss Melder
⑤	Relaiskontakt zur Störungsmeldung bei Netzausfall
⑥	Stromversorgung Netzteil

3.2 Lieferumfang

Prüfen Sie den Lieferumfang auf Vollständigkeit und Beschädigungen. Zum Lieferumfang gehört:

- Netzteil NT V40-A3
- Montagehalterung
- Montagebeipackzettel
- Bedienungsanleitung
- Kabelflanschplatte (vorgeprägt)
- Kabelverschraubungen

3.3 Abmessungen

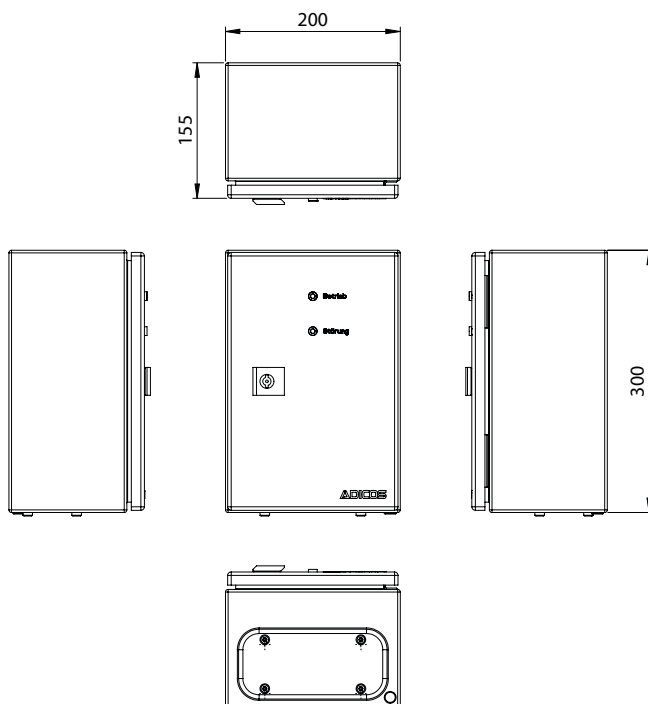


Abb.2

4 Funktionsbeschreibung

Das ADICOS NT V40-A3 ist ein externes Netzteil zur Stromversorgung von bis zu 15 Meldern, z. B. Melder aus der GSME oder HOTSPOT-Produktreihe. Das kurzschlussfeste Netzteil gewährleistet eine optimale Stromversorgung für komplexe Brandmeldesysteme in großen Industrieanlagen und Kraftwerken. Zudem wird auf dem Relais und der Betriebs-LED des Netzteils der aktuelle Funktionsstatus angezeigt.

5 Installation



WARNUNG!

Die unsachgemäße Installation des ADICOS NT V40-A3 kann zu Störungen und zu einem Ausfall der Melder-Anlage führen.

- **Installationsarbeiten dürfen nur von Fachpersonal durchgeführt werden.**
- **Schalten Sie vor sämtlichen Installationsarbeiten die gesamte Melder-Anlage spannungsfrei!**

5.1 Anforderungen an den Montageort

Der ADICOS NT V40-A3 ist nicht für den Einsatz in einem explosionsgefährdeten Bereich zugelassen und darf nicht in einem explosionsgefährdeten Bereich eingesetzt werden.

5.1.1 Schutzaspekte

Um einen störungsfreien Betrieb des ADICOS NT V40-A3 zu gewährleisten, sind die im Folgenden genannten Aspekte bei der Wahl des Montageortes zu beachten.

Temperatur

Die Umgebungstemperaturen am Montageort dürfen auch im ungünstigsten Fall den Geräte-Temperaturbereich (siehe Kap. 10, »Technische Daten«) des ADICOS NT V40-A3 nicht über- oder unterschreiten.

Nässe

Das ADICOS NT V40-A3 muss an seinem ausgewählten Montageort vor Nässe geschützt sein. Berücksichtigen Sie hier auch eine eventuelle Reinigung mit Wasser am Montageort.

Vibration

Die Elektronik des ADICOS NT V40-A3 kann durch zu starke Vibrationen beschädigt werden. Befinden sich im Umfeld des Montageortes starke Vibrationen, muss das Netzteil so platziert werden, dass es von den Vibrationen nicht beeinflusst wird.

Elektromagnetische Strahlung

Die Elektronik des ADICOS NT V40-A3 kann durch elektromagnetische Strahlung beeinträchtigt werden. Daher darf das Netzteil nicht in der unmittelbaren Umgebung von Starkstromgeräten platziert werden. Zudem müssen geschirmte Kabel verwendet werden.

5.2 Verdrahtungsvorgaben



WARNING!

Die unsachgemäße Installation des ADICOS NT V40-A3 kann zu Störungen und zu einem Ausfall der Melder-Anlage führen.

- **Verdrahtungsarbeiten dürfen nur von geschultem Fachpersonal durchgeführt werden!**
- **Schalten Sie vor sämtlichen Verdrahtungsarbeiten die gesamte Melder-Anlage spannungsfrei!**
- **Für den Melder-Anschluss ausschließlich ADICOS Anschlusskabel sowie ADICOS Anschluss- und Abzweiboxen verwenden!**

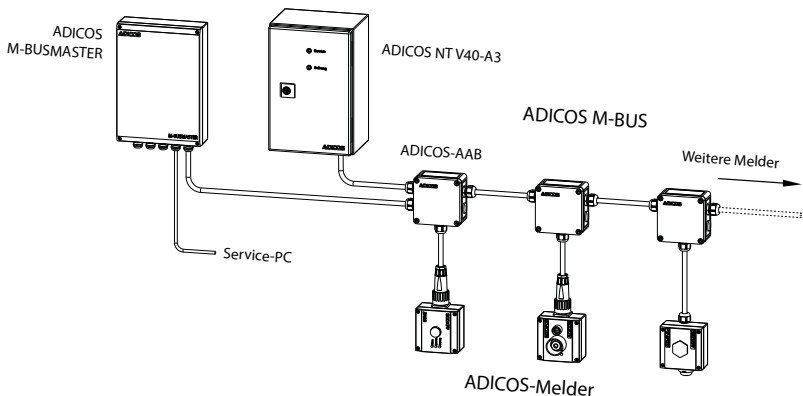


Abb.3

Beachten Sie neben der hier dargestellten Basisverdrahtung auch die Verdrahtungsbeispiele in den Bedienungsanleitungen der einzelnen Melder.

Beachten Sie bei der Verdrahtung die Anzahl der Melder und die maximale Leitungslänge (siehe Kap. „5.4 Montage“).

5.3 Anzahl der Melder und Leitungslängen

Die ADICOS-Melder haben bei 40 VDC eine maximale Stromaufnahme von 200 mA bzw. 350 mA bei Verwendung der internen Melderheizung. Daher können an einer Stromversorgung maximal 15 ADICOS-Melder betrieben werden. Bei aktivierter Melderheizung reduziert sich die Anzahl der Melder auf 8.

Der Leitungsverlust darf dabei 18 VDC nicht überschreiten, da die Melder so nicht konstant mit ausreichend Spannung versorgt werden.

Leitungslänge bei maximaler Melderanzahl bzw. Last

Aderquerschnitt [mm ²]	Max. Leitungslänge [m]
0,75	260
1	350
1,5	520

5.4 Montage



GEFAHR!

ADICOS-Anlagen arbeiten mit elektrischem Strom, der bei unsachgemäßer Installation zu Anlagenschäden und Bränden führen kann.

- **Schalten Sie vor sämtlichen Montagearbeiten die gesamte Melder-Anlage spannungsfrei!**
- **Die Montage darf ausschließlich von geschultem Fachpersonal durchgeführt werden.**



VORSICHT!

Das ADICOS NT V40-A3 ist schwer. Bei unsachgemäßer Montage oder falscher Wandbefestigung kann dies zu Verletzungen führen.

- **Die Montage an einem geeigneten Ort darf ausschließlich von geschultem Fachpersonal durchgeführt werden.**

5.4.1 Montage vorbereiten

- 1 Demontieren Sie die Verschlussplatte auf der Unterseite des Schaltschranks.
- 2 Montieren Sie die Kabeldurchführung (Lieferumfang). Beachten Sie dazu die der Kabeldurchführung beiliegende Montageanleitung.

5.4.2 Schaltschrank montieren

- 1 Wählen Sie einen geeigneten Montageort.
- 2 Entfernen Sie die Kunststoffkappen auf der Rückseite des Schaltschranks.
- 3 Montieren Sie die beiliegende Montagehalterung am Schaltschrank (siehe beiliegender Montagebeipackzettel).
- 4 Befestigen Sie das ADICOS NT V40-A3 mit vier Schrauben an einer Wand. Wählen Sie je nach Wandaufbau geeignetes Befestigungsmaterial.

5.4.3 Verkabelung installieren

- 1 Verkabeln Sie die Komponenten untereinander. Beachten Sie die Vorgaben (siehe Kap. 5.2, »Verdrahtungsvorgaben«).

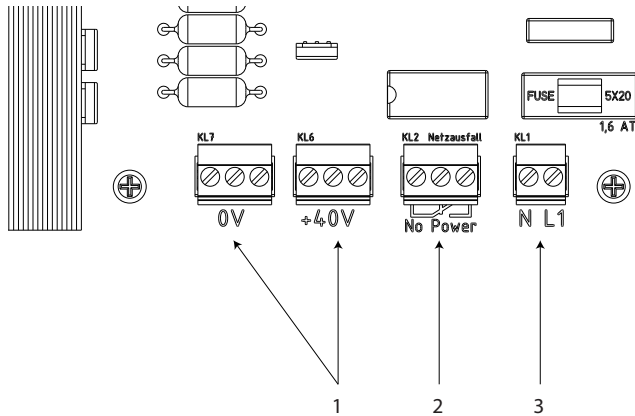


Abb.4

Nr.	Beschreibung
①	Stromversorgungsanschluss Melder
②	Relaiskontakt zur Störungsmeldung bei Netzausfall
③	Stromversorgung Netzteil

- 2 Führen Sie die Stromversorgungsleitungen der Melder (max. 3) durch die Kabeldurchführung des ADICOS NT V40-A3.
- 3 Schließen Sie die Stromversorgungsleitungen der Melder an die KL.6 und KL.7 (1) an.
- 4 Schließen Sie bei Bedarf den Relaiskontakt (2) zur Störungsmeldung bei Netzausfall an.
- 5 Schließen Sie den ADICOS NT V40-A3 über KL.1 (3) an die Stromversorgung an.

6 Inbetriebnahme

- ▶ Stellen Sie für die Inbetriebnahme des ADICOS NT V40-A3 die Spannungsversorgung des Gerätes her.
- ▷ Die grüne SignalLED leuchtet durchgängig, wenn das Netzteil in Betrieb ist.

7 Betrieb

Während des Betriebs versorgt der ADICOS NT V40-A3 bis zu 15 Sonderbrandmelder von ADICOS, wie z. B. den ADICOS GSME-M4 oder ADICOS HOTSPOT-1000.

8 Instandhaltung

8.1 Reinigung



GEFAHR!

Gefahr eines Stromschlags durch unsachgemäße Reinigung!
ADICOS-Anlagen arbeiten mit elektrischem Strom. Bei unsachgemäßer Reinigung können Sie einen Stromschlag bekommen.

- **Schalten Sie vor sämtlichen Reinigungsarbeiten die gesamte Melder-Anlage spannungsfrei!**

Der Schaltschrank des ADICOS NT V40-A3 darf mit einem weichen, feuchten Tuch und Spülsatz gereinigt werden. Nicht erlaubt sind Scheuermittel, Säuren und Laugen sowie die Reinigung mit Wasserdruck. Stellen Sie sicher, dass kein Wasser ins Innere des Schaltschranks gelangt. Durch unsachgemäße Reinigung wird das ADICOS NT V40-A3 in seiner Funktion beeinträchtigt.

8.2 Austausch des ADICOS NT-V40 A3



WARNUNG!

Defekte Komponenten führen zu einer Funktionsbeeinträchtigung der ADICOS-Anlage. Die Anlage arbeitet nicht mehr bestimmungsgemäß.

- **Tauschen Sie das ADICOS NT V40-A3 bei Defekten umgehend aus.**

8.3 Wartung

Der ADICOS NT V40-A3 enthält keine Verschleiß- oder Verbrauchsteile. Eine diesbezügliche Wartung ist nicht erforderlich.

9 Störung

Was tun, wenn...	Erklärung	Fehlerbehebung
...die Lampe "Störung" leuchtet?	Es liegt ein Kurzschluss vor.	Überprüfen Sie das Gerät und die Leitungen.
... kein Melder funktioniert und keine Anzeige des Netzteils leuchtet?	Es liegt eine Unterbrechung der Netzspannung oder ein Defekt des ADICOS NT V40-A3 vor.	
...ein Teil der Melder nicht funktioniert?	Die Spannung reicht nicht zur Versorgung aus: <ul style="list-style-type: none"> - es sind zu viele Melder angeschlossen - die maximale Leitungslänge wurde überschritten - die Melderheizung ist in Betrieb - Leitungsunterbrechung 	<ul style="list-style-type: none"> - reduzieren Sie die Anzahl der Melder - passen Sie die Leitungslänge an - deaktivieren Sie die Melderheizung - Verkabelung überprüfen und korrigieren
...kein Melder funktioniert?	Die Verbindung zwischen Netzteil und erster Anschlussdose ist fehlerhaft.	Reparieren Sie den Anschluss.

10 Technische Daten

Stromversorgung:	230 VAC \pm 15%
Ausgangsspannung:	38 – 40 VDC
Ausgangsleistung:	160 VA
Eingangssicherung:	1,6 A tr
Ausgangssicherung:	Polyfuse
Geräte-Temperaturbereich:	-10 – 50 °C
Relative Luftfeuchte:	0 – 99 % relative Feuchtigkeit (nicht kondensierend)
Gehäuse:	Stahlgehäuse
Abmessung (H x B x T):	300 x 200 x 155 mm
Gewicht:	6,3 kg
Schutzart:	IP 55

11 Entsorgung

Gerät nach Ende der Nutzungszeit an den Hersteller zurücksenden. Dieser gewährleistet eine umweltschonende Entsorgung aller Komponenten.



