

KMG-2000 G

selon BIA (Institut de la fédération pour la sécurité du travail) conforme à la
DIN EN 12453 - «Sécurité d'utilisation des portes motorisées – mesure de contrôle»
conforme à la **DIN 16005** – «Systèmes de portes automatiques»



Tensiomètre manuel pour la détermination des efforts dynamiques et statiques sur les portes et portails.

1. Caractéristiques techniques

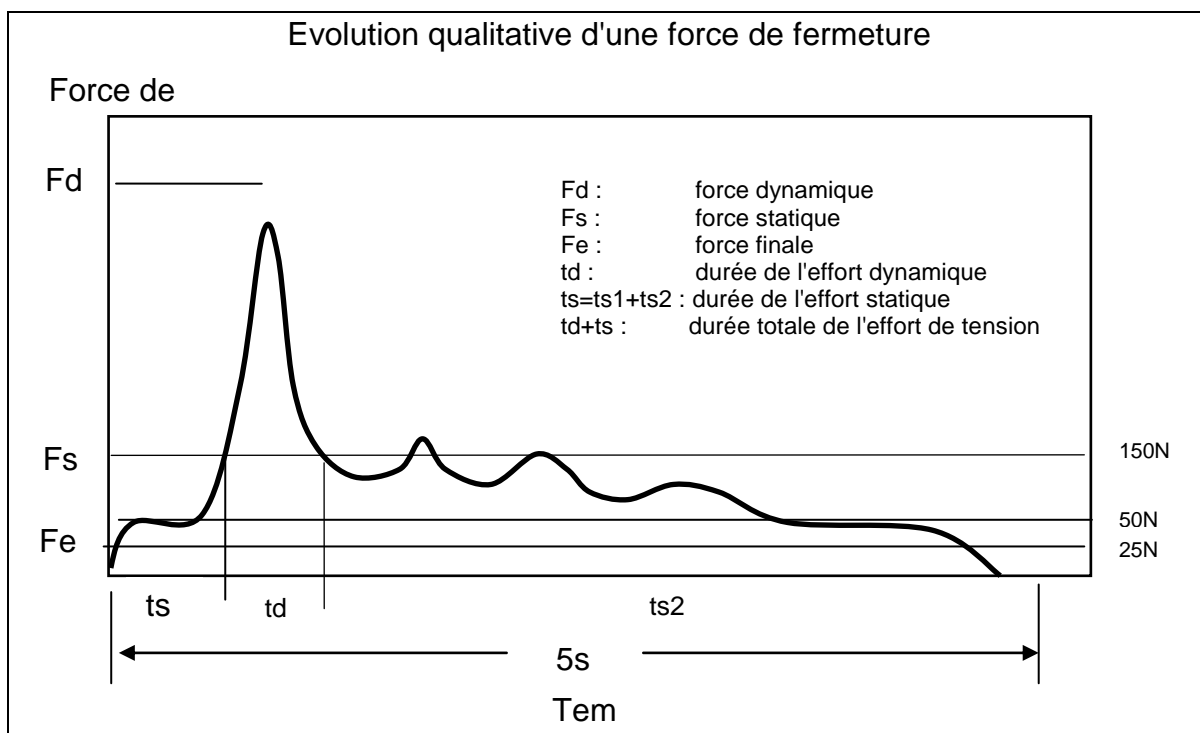
Alimentation de tension :	2 x accus 1,2V NiMH
Consommation de courant :	20 mA
Interface :	USB
Nombre de mémoires de courbes :	500 mesures individuelles, qui correspondent à 166 mesures normées composées chacune de 3 mesures individuelles
Plage de température :	-10 +60°C
Humidité relative :	20 - 90 % r.F. (sans condensation)
Surface de mesure :	∅ 80 mm, hauteur 50 mm
Dimensions, poignée comprise :	310 x 80 x 50 [mm] (L x l x h)
Poids :	1400 g
Plage de mesure :	25 N - 2000 N
Précision de mesure :	± 0,2% sur 2000N (typique)
	25 N - 400 N : ± 1% of 2000 N (max.)
	400 N - 1400 N : ± 2% of 2000 N (max.)
	1400 N - 2000 N : ± 3% of 2000 N (max.)
Constante de tension (filtre méca.) :	500 N/mm
Délai de tension / détente :	≤ 5 ms
Accessoires pour le KMG-2000 G :	1 un câble d'interface spécial (transfert des données) 1 logiciel pour le transfert autom. des valeurs de mesure sur PC portable ou PC (Archivage des courbes de mesure et protocoles pour Microsoft Windows) Adaptateur pour la fixation mécanique du tensio-mètre

2. Introduction

Le tensiomètre KMG-2000 G est conçu pour la détermination des efforts dynamiques et statiques et leur durée pour la fermeture de portes et portails.

Pour une mesure normée, la norme prescrit d'effectuer trois mesures individuelles en chaque point de mesure dont la moyenne constitue la valeur de mesure normée finale. Pour une analyse de la force de fermeture conforme à la norme, on déterminera pour chaque mesure les quatre paramètres de mesure suivant :

- | | |
|--|----------------------|
| 1. Force statique : | F_s |
| 2. Force dynamique maxi : | F_d |
| 3. Durée de la plage d'effort dynamique | t_d |
| 4. Effort final après la fin du temps de mesure de 5 s | F_e |



Forces maxi admissibles selon DIN EN 12453 (extrait)

La force statique est la moyenne de toutes les valeurs d'efforts dans la plage de durée statique.

Pour chaque point de mesure il faut mesurer trois fois la courbe d'effort. On prendra la valeur moyenne des valeurs F_d , F_s , F_e et t_d relevées pour chaque courbe. Ces valeurs moyennes ne doivent pas dépasser les valeurs limite prescrites.

Force maxi admissible	Ecart d'ouverture de 50 à 500 mm	Ecart d'ouverture > 500 mm
Porte à déplacement horizontal	400 N	1400N
Porte tournant sur un axe perpendiculaire au sol	400N	1400N
Porte à déplacement vertical	400N	400N
Porte tournant sur un axe parallèle au sol	400N	400N
Barrières	400N	400N

3. Appareil de mesure

L'appareil de mesure est composé essentiellement d'un corps de mesure comportant une surface de mesure, d'une partie centrale électronique avec un écran d'affichage, et d'une poignée avec un logement de batterie (Fig. 1).



Figure 1 : Tensiomètre KMG-2000-G

- 3.1.** Le tensiomètre KMG-2000 G est prévu pour le contrôle routinier, sur site, des forces de fermeture de portes, par exemple lors d'un nouveau montage ou lors des contrôles de portes annuels prescrits avec relevé dans le journal de contrôle correspondant de ces portes. Une interface USB intégrée permet un transfert des valeurs mesurées sur un PC portable ou un PC, et ensuite une analyse exacte des valeurs relevées et des éventuelles dérives de valeur de consigne. Le logiciel nécessaire pour cela est disponible en option.
- 3.2.** Les normes EN 12453 et DIN 16005 prévoient, pour chaque appareil de mesure de force, une vérification par le constructeur au moins une fois par an à des fins de calibrage et d'ajustement; la conformité de l'appareil est alors testée et son usage est approuvé pour une année supplémentaire.
- 3.3.** La partie centrale du KMG-2000 G comporte un écran à CL qui permet l'affichage de toutes les valeurs de mesure, les courbes d'efforts, la gestion de la mémoire de données et une aide à l'utilisateur.
- Affichage des valeurs de mesure :
Pour chaque mesure individuelle seront affichées les 4 valeurs normées, puis après la troisième mesure individuelle, les 4 valeurs moyennes.

Fd :	325N	28/2
Fs:	51	< F1
Fe:	0N	> F2
Td:	40ms	F3

Valeurs individuelles

Fdm :	275N	28/2
Fsm:	46N	< F1
Fem:	0N	> F2
Tdm:	40ms	F3

Valeurs moyennes

- Gestion des données de mesure :
On peut faire afficher jusqu'à 500 valeurs de mesure individuelles et les valeurs moyennes calculées à partir de 3 valeurs individuelles, ainsi que leur représentation graphique.
- Guide de l'utilisateur :
A chaque étape de mesure sont délivrées les indications d'utilisation correspondantes, comme par exemple :

Mesure est
évaluee
attendre svp

4. Mesure d'un cycle d'effort

4.1 Exécution de la mesure de tension

- **Mise en marche (actionner une touche quelconque)**

Après la mise en marche apparaît l'écran de départ pendant 5 secondes :

Pendant ce délai on peut choisir la langue d'utilisation ou sélectionner le menu d'options.

KMG 2000-G GTE	
options	F1
langue	F2
sortie	F3

Après 5 secondes, l'appareil est prêt à exécuter des mesures de tension.

L'état actuel de la mémoire de valeurs de mesure est affiché en haut à gauche, par ex. :
2e mesure normée, 3e mesure individuelle

NM : 2 EM :3	
options	F1
nouvelle NM	F2
activer	F3

Si la mesure normée N°. 2 actuelle doit être interrompue, on peut passer directement à la mesure normée N°. 4 en pressant la touche F2. On dispose ensuite à nouveau de 3 mesures individuelles.

- **Préparer la mesure**

Pour activer une mesure il suffit de presser la touche F3. L'appareil est alors prêt à mesurer. La mesure démarre lorsqu'une force > 20 N s'applique sur la surface de mesure. Ensuite s'effectue la mesure force / durée (durée de mesure 5 secondes).

NM : 2 EM :3	
options	F1
nouvelle NM	F2
start : F > 20N	

- **Exécuter une mesure**

Positionner la surface de mesure au centre (cercle intérieur) sur les points de mesures prescrits dans les normes européennes. Les points de mesure sont indiqués spécifiquement en fonction des différents types de construction de portes. (Annexe).



Lorsque la force de tension dépasse le seuil de déclenchement de 20 N, celle-ci est mesurée alors pendant un délai de 5 s. Pendant ce délai s'affiche le message «Mesure en cours. Veuillez patienter»

mesure
attendre svp

Après la mesure l'appareil analyse automatiquement la courbe force / durée et calcule les valeurs normées correspondantes.

Mesure est
evaluee
attendre svp

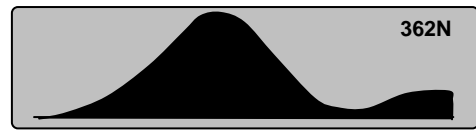
• **Affichage des valeurs de mesure**

Après l'analyse s'affiche la courbe d'évolution de l'effort en fonction de la durée de mesure (5 s) et la valeur de la force dynamique Fd (pic de force).



Représentation normale plage de 5 s

Touche F1 : commutation entre la représentation normale (plage de 5 s) et le mode zoomé de la plage dyn. (plage de 1 s)
Mode zoomé plage dyn. de 1 s



Touche F2 : commutation sur l'affichage des 4 valeurs de mesure :

Force dynamique maxi : Fd en N
 Force statique : Fs en N
 Force finale après 5 secondes : Fe en N
 Durée de la plage d'effort dyn. : td en ms

Fd :	369N	3/1
Fs :	82N	< F1
Fe :	17N	> F2
Td :	128ms	F3

Touche F3 : arrêt du mode d'affichage

La troisième mesure achève le cycle des 4 mesures individuelles nécessaires à une mesure normée. Pour faire afficher la moyenne des trois mesures individuelles il suffit alors de presser la touche F3. Les valeurs moyennes sont repérées par l'adjonction de la lettre «m». Les touches F1 et F2 n'ont alors aucune fonction, car l'affichage graphique des valeurs moyennes est superflu. Lorsque les valeurs moyennes sont affichées, on peut arrêter le mode d'affichage en pressant la touche F3.

Fdm :	237N	3/3
Fsm :	58N	< F1
Fem :	12N	> F2
Tdm :	86ms	F3

• **Mesures ultérieures**

En pressant la touche «F3» on retourne au menu principal,

NM : 2 EM :3	
options	F1
nouvelle NM	F2
activer	F3

et en pressant de nouveau sur la touche F3 on retrouve l'affichage de «Démarrage F>20N»

NM : 2 EM : 3	
options	F1
nouvelle NM	F2
Start :	F > 20N

4.3 Mémorisation des données de mesure et des courbes sur un ordinateur

On peut brancher le KMG-2000 G sur un ordinateur conventionnel par l'intermédiaire d'un câble de transfert (USB). Pour cela il suffit de brancher le câble fourni sur la prise USB du KMG-2000 G et sur une interface USB de l'ordinateur. Avant de pouvoir lire les données du KMG-2000-G il faut mettre ce dernier en marche et démarrer le logiciel «**KMG-VD 2005**» sur l'ordinateur raccordé. Le logiciel teste la liaison et indique le cas échéant si la liaison est incorrecte ou si des incidents se produisent.

Le KMG-2000 G est capable de mémoriser un total de 500 courbes de mesure (qui correspondent à 166 mesures normées de chacune 3 mesures individuelles). Les données restent en mémoire même après l'arrêt de l'appareil, de sorte que l'on peut lire les données du KMG-2000 G ultérieurement.

Le menu principal du logiciel permet de charger les fonctions individuelles. Pour plus de renseignement, se reporter à l'aide en ligne.

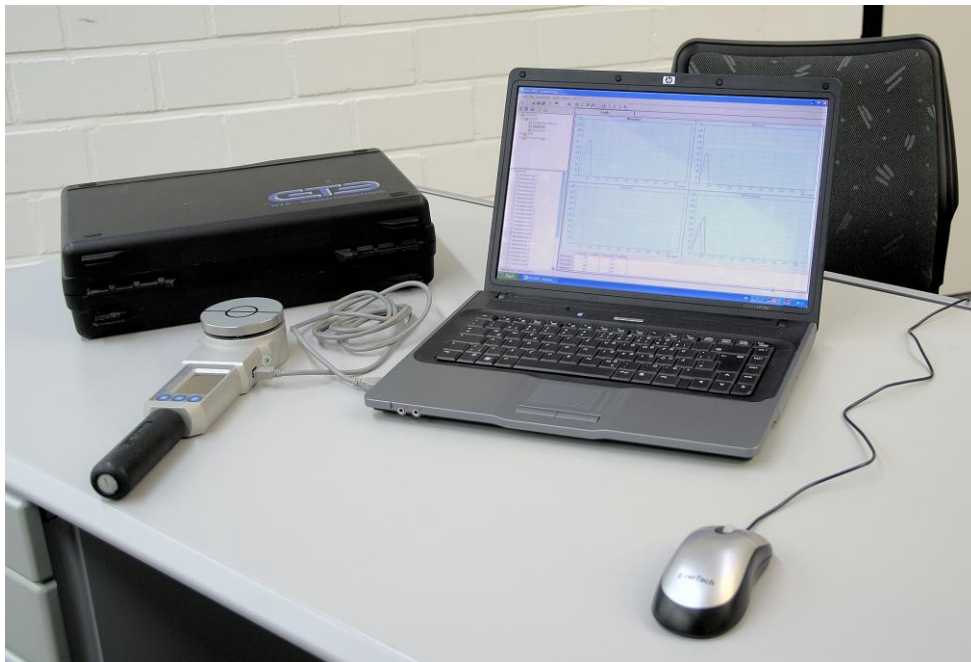


Figure 2 : Tensiomètre KMG-2000-G avec le logiciel d'analyse et de protocole

5. Options de menu

5.1 Remarques générales

Les touches de fonction F1, F2 et F3 servent à activer les fonctions de menu et à commander l'appareil. La fonction des touches est indiquée sur l'affichage à l'aide des symboles F1, F2, F3.

Si les touches ne sont pas représentées par des symboles F sur l'affichage, les touches non représentées n'ont aucune fonction ou toutes les touches ont la même fonction. Quand on met en marche le KMG apparaît pendant environ 5 secondes un menu de sélection qui affiche «Options» et «Langage».

F1 :	Options	Appel du menu de réglages
F2 :	Nouvelle NM	Nouvelle mesure normée
F3 :	Activer	Activer la mesure

Les options de menu «Nouvelle NM» et «Activer» ont déjà été expliquées au chapitre 4.

5.2 Menu «Options»

La touche F1 permet de sélectionner les différentes options qui se suivent. F2 active l'option affichée. En haut à droite s'affiche le N°. de l'option actuelle sur un total de 6.

Options	(1/6)	
plus fonction		F1
mode activ.		F2
sortie		F3

5.2.1 Option 1 : Mode d'activation :

En mode d'activation on peut régler le type de «Mode d'attente de mesure». La touche F1 permet de commuter le mode d'attente entre «Automatique» et «Manuel» et de retourner au menu principal. La figure montre qu'il s'agit ici du mode d'activation «Man». La touche F3 permet de quitter le menu d'activation.

	Mode activation	
Man (Auto)		F1
sortie		F3

Mode d'activation «Auto» : après chaque mesure l'appareil est remis automatiquement en attente de mesure. Dès qu'une force > 20 N s'applique sur la surface de mesure, cela provoque une mesure de courbe de force / durée, ensuite le graphique correspondant s'affiche et les valeurs de mesure sont mémorisées. Ce mode est conçu pour l'enregistrement d'une suite de plusieurs mesures qui sont déclenchées automatiquement la pression exercée sur la plaque de mesure.

Mode d'activation «Man» : avant chaque nouvelle mesure il faut utiliser une touche quelconque afin de commuter entre la représentation graphique et l'affichage des valeurs de mesure. Pour activer une nouvelle mesure il faut ensuite presser la touche «F3». Avec ce réglage la mesure de force ne peut pas être déclenchée accidentellement par un choc sur la plaque de mesure.

5.2.2 Mode d'effacement = F2

Afin d'éviter un effacement accidentel, il faut presser la touche F2 plus de 3 secondes.

Options	(2/6)
plus fonction	F1
effacer	F2
sortie	F3

Le menu d'effacement offre les fonctions d'effacement suivantes :

	Effacer	
Tout		F1
derniere MN		F2
derniere MI		F3

F1 : Effacement de toute la mémoire

F2 : Effacer la dernière mesure individuelle

F3 : Effacer la dernière mesure normée avec ses 3 mesures individuelles.

Après confirmation à l'aide d'une des touches de type de valeur de mesure, un menu suivant vous demande encore une fois si les mesures sélectionnées doivent être effacées.

F1 = Oui

F3 = Non

Attention : Si l'on presse F1, les données sélectionnées seront définitivement effacées.

5.2.3 Consultation des valeurs de mesure en mémoire

En pressant la touche F2 on accède à l'affichage de contrôle des valeurs de mesure en mémoire.

Options	(3/6)
plus fonction	F1
contr. mesur.	F2
sortie	F3

En haut à droite se trouve la position en mémoire

Mesure normée / N°. de la mes. individuelle

ici par ex. : 2 mesures individuelles dans la mesure normée 28

Fd :	325N	28/2
Fs :	51N	< F1
Fe :	0N	> F2
Td :	40ms	F3

F1 mesure précédente

F2 mesure suivante

F3 représentation de la courbe de force /durée correspondante

Après la pagination de 3 mesures individuelles s'affichent les valeurs moyennes associées. Ces dernières sont signalées par la présence d'un «m».

Fdm :	325N	28/3
Fsm :	51N	< F1
Fem :	0N	> F2
Tdm :	40ms	F3

Toute surcharge en positif ou négatif de la mémoire est interdite à l'aide d'une logique interne.

5.2.4 Réglage de l'éclairage

Ce menu permet de commuter en marche ou à l'arrêt l'éclairage arrière de l'affichage à l'aide de la touche F1.

Options	(4/6)	
plus fonction		F1
illumination		F2
sortie		F3

5.2.5 Signal sonore

Ce menu permet de commuter en marche ou à l'arrêt le signal sonore interne à l'aide de la touche F1.

Options	(5/6)	
plus fonction		F1
buzzer		F2
sortie		F3

La commande de signal permet d'émettre un signal sonore en fin de mesure

5.2.6 Délai d'arrêt

L'appareil ne possède pas d'interrupteur marche / arrêt. Quand l'appareil a été mis en marche en pressant une quelconque, il s'arrête automatiquement après un délai réglable, quand aucune touche n'est actionnée, ou qu'aucune communication n'est en cours.

A l'aide de la touche «F2» on augmente le délai
A l'aide de la touche «F1» on réduit le délai

Options	(6/6)	
Plus fonction		F1
duree coupure		F2
sortie		F3

duree coupure		
6 minutes	<	F1
	>	F2
accumuler		

Plage de réglage 2 à 30 minutes

Attention : le KMG-2000 G ne possède pas d'interrupteur marche / arrêt. Il se met en marche quand on presse une touche quelconque et s'arrête automatiquement après le délai réglé.

5.3 Sélection du langage

La sélection de langue est accessible uniquement après la mise en marche. Comme l'appareil ne possède pas d'interrupteur, il faut attendre l'arrêt automatique puis remettre l'appareil en marche.

A partir du menu de départ après la mise en marche on accède au menu de choix du langage en pressant la touche F2.

On choisi le langage désiré en pressant la touche correspondante, ce qui commute l'appareil en mode d'attente de mesure.

Sind Landessprachen im Gerät noch nicht hinterlegt, dann erscheint als Platzhalter der

KMG 2007 GTE	
Options	F1
langue	F2
sortie	F3

allemand	F1
anglais	F2
	> F3

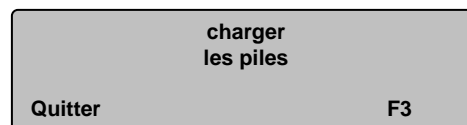
Francais	F1
italien	F2
	> F3

Espagnol	F1
fin	> F3

6. Message d'avertissement et d'incident

6.1 Surveillance des accus

Pendant le fonctionnement l'état de charge des accus est contrôlé. Quand les accus sont déchargés de façon normale, l'appareil déclenche le message :
La charge de l'accu permet d'effectuer encore quelques mesures.



Si le message «Les piles a plat» apparaît, c'est que les accus sont complètement déchargés et doivent être rechargés.



Il n'est pas nécessaire d'échanger des batteries car l'appareil contient 2 accus rechargeables. Un remplacement est indispensable uniquement si les accus ont été détériorés. Dans la mesure où les accus sont surveillés pendant le chargement et le déchargement par un régulateur de charge, leur remplacement n'est à prévoir qu'à la fin de leur durée de vie (plusieurs années).

Fondamentalement, le chargement des accus s'effectue par l'intermédiaire de la prise USB du KMG. 3 modes de chargement sont prévus :

- Le bloc d'alimentation fourni est équipé d'un connecteur USB.
- Un kit de bord : connecteur pour allume-cigare automobile avec câble et connecteur USB
- Le KMG se recharge sur l'ordinateur par l'intermédiaire de la liaison USB.



Adaptateur de chargement pour secteur (230V) et circuit auto (12V)

Le temps de chargement le plus court est obtenu à l'aide du bloc secteur. Quand les accus sont déchargés le chargement s'effectue en 3 à 4 heures

Indicateur de fonctionnement :

- a) sans raccordement KMG : DEL verte
- b) en cours de chargement : DEL rouge
- c) Fin de chargement, charge de maintien : DEL verte 19 s, rouge 1 s

La consommation de courant moyenne sans éclairage d'écran est d'environ 20 mA, avec éclairage d'écran d'environ 40 mA. Ce qui procure une durée de fonctionnement d'environ 80 heures en mode d'affichage normal et d'environ 40 heures avec l'éclairage d'écran.

6.2 Capacité de mémoire

Lorsque le KMG commute en attente de mesure et que la capacité de mémoire est épuisée, il délivre le message suivant :
Après avoir actionné la touche F3 il retourne au menu Options

numeros complets		
Options		F1

Remarque :

L'appareil possède une mémoire de valeurs de mesure d'une capacité totale de 500 courbes de mesure.

Ce qui signifie :

- a) 166 mesures normées de 3 mesures individuelles
- b) Toutes les 500 «Mesures normées» de 1 mes. individuelle
- c) autre combinaisons de mesures normées /individuelles

6.3 Mémoire vide

Si l'on pagine la mémoire dans le menu 5.2.3 *Consultation des valeurs de mesure en mémoire* et que celle-ci est vide, l'appareil délivre le message suivant :

meoire vide		
Sortie		F3

6.3 Appareil toujours sous pression

Dans le cas où le KMG est toujours sous pression avec une force supérieure à 50N et que la mesure est démarrée manuellement l'affichage indique le message suivant :

Appareil toujours sous pression		
Sortie		F3

En appuyant sur la touche F3 la mesure peut encore être lancée en ignorant le courant de charge. Toutefois, dans ce cas, la précision de la mesure ne sera pas garantie!

Si cette alerte est affichée sans pression sur la zone de mesure, l'appareil doit être envoyé pour révision au service de maintenance de GTE.

Extrait du cahier des charges de la norme DIN EN 12453 Normes de sécurité dans l'utilisation de portes automatiques – méthodes de test

3.2 Points de mesures

Un point de mesure est l'endroit où doit être effectuée la mesure de la force de fermeture de la porte. Trois (3) mesures individuelles doivent être faites à chaque point de mesure. La valeur moyenne obtenue pour chaque point doit satisfaire aux exigences de la norme. Dans ce qui suit, les points de mesures sont définis par types de portes en tenant compte de:

- La largeur d'ouverture
- La largeur d'ouverture se mesure entre le bord extérieur de la porte et le bâti ou entre le chant et les parties en relief de l'encadrement.
- La direction de la force de mesure
- La direction de la force de mesure est parallèle à la force d'application du ressort de l'appareil de mesure exercée par le chant de la porte pendant le processus de mesure. La ligne de force se superpose à la ligne axiale du ressort présent dans l'appareil de mesure, elle passe aussi par l'axe longitudinal de l'appareil de mesure.

3.2.1 Portes coulissantes

Sur une porte coulissante, les forces de fermeture seront mesurées à la fois sur le chant de la porte et sur le bâti (dormant).

3.2.1.1 Mesures entre le chant de la porte et sur le bâti (dormant).

Se référer aux fig. 1 et 2 ci-dessous:

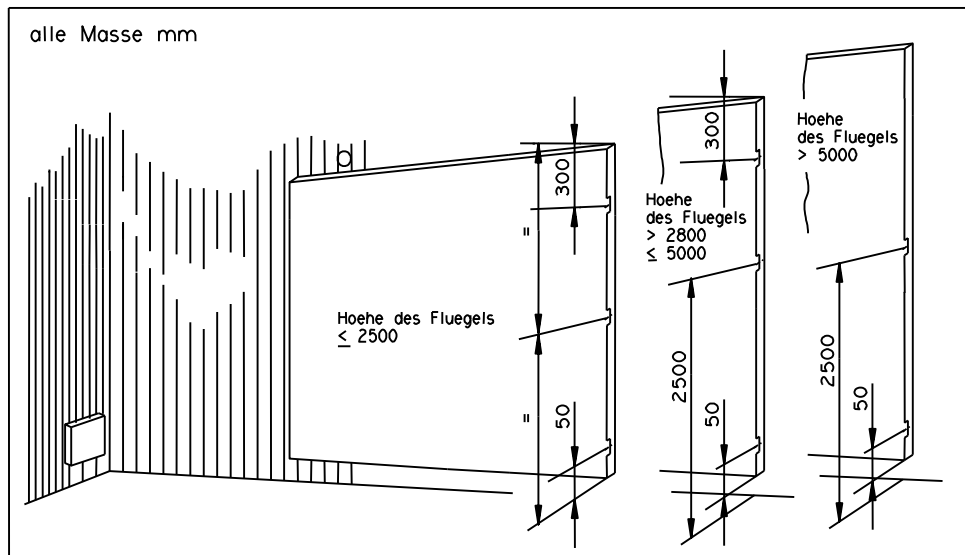


Figure 1: Points de mesure sur le chant d'une porte coulissante.

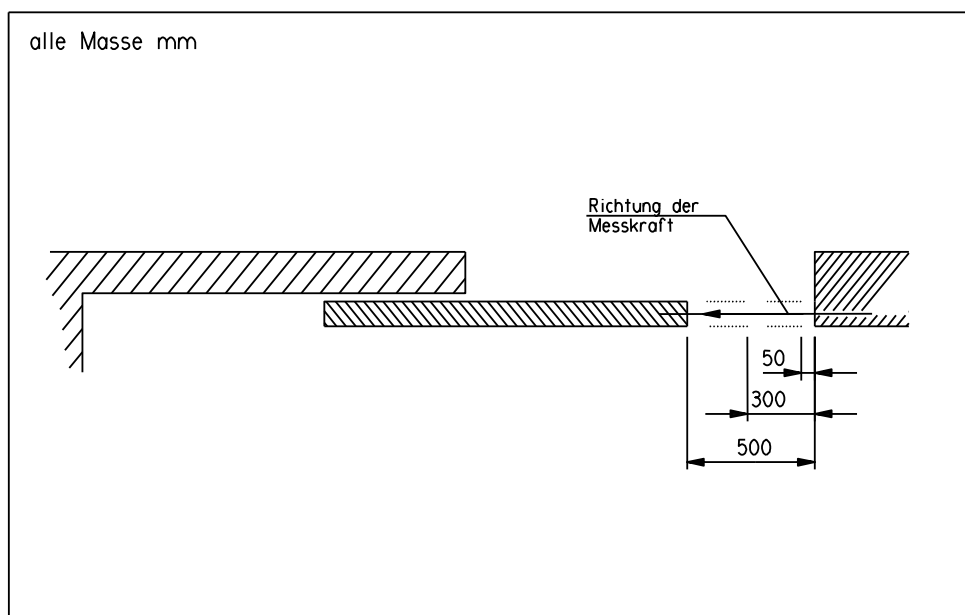


Figure 2: Largeur d'ouverture entre le chant d'une porte coulissante et le bâti.

3.2.1.1.1 Points de mesure.

La mesure des forces sera effectuée à la hauteur de

- 50 mm au-dessus du bord inférieur de la porte,
- au milieu du chant ou à une hauteur de 2500 mm au-dessus du sol si la hauteur du chant dépasse 5000 mm,

et

- à la hauteur de 300 mm au-dessous du bord supérieur de la porte ou une hauteur de 2500 mm au-dessus du sol si la hauteur du chant dépasse 2800 mm,

et à la largeur d'ouverture de

- 50 mm
- 300 mm

et

- e 500 mm entre le chant et le bâti (dormant).

3.2.1.1.2 Direction de la force de mesure

Les forces doivent être mesurées dans une direction parallèle au mouvement du chant de la porte pendant la fermeture.

Mesures entre le chant arrière de la porte et les parties en relief de l'encadrement.

La mesure des forces sera effectuée entre le chant arrière de la porte et les parties en relief de l'encadrement dans les mêmes conditions que pour les mesures portant sur le chant avant (cf. item 3.2.1.1.)

La largeur d'ouverture sera choisie entre la partie la plus en relief du chant arrière de la porte et le bâti (dormant).

3.2.2 Portes sur charnières

En ce qui concerne les portes sur charnières, les forces de fermeture seront mesurées à la fois sur le dormant de la porte (bâti) et sur le chant de porte lui-même, comme illustré dans les figures 3 et 4:

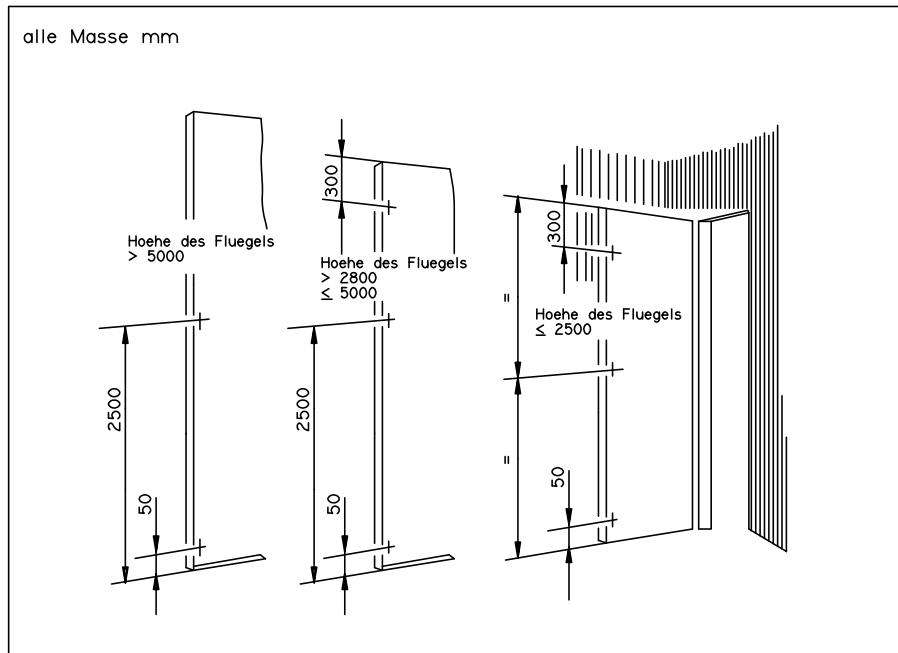


Figure 3: Points de mesure sur le chant d'une porte à charnières.

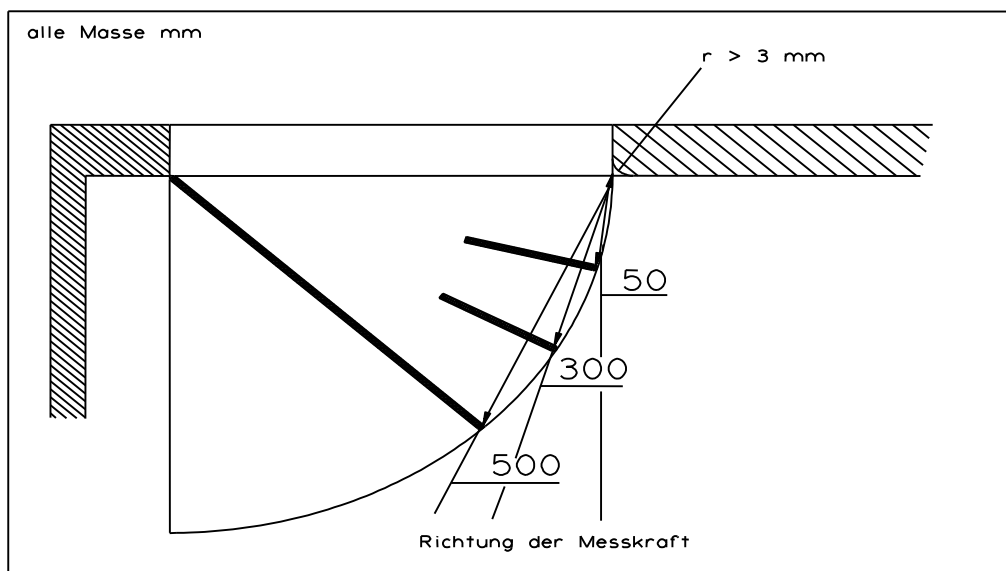


Figure 4: Largeurs d'ouverture entre le chant d'une porte à charnières et son bâti.

3.2.2.1 Mesures entre le chant d'une porte à charnières et son bâti.

3.2.2.1.1 Points de mesure:

La mesure des forces sera effectuée

à la hauteur de

- 50 mm au-dessus du sol,
- au milieu de la hauteur de la porte ou à une hauteur de 2500 mm au-dessus du sol si la hauteur de la porte dépasse 5000 mm,

et

- à la hauteur de 300 mm au-dessous du bord supérieur de la porte ou à une hauteur de 2500 mm au-dessus du sol si la hauteur de la porte dépasse 2800 mm,

et à la largeur d'ouverture de

- 50 mm
- 300 mm

et de

- 500 mm entre la porte et le plan du bâti lui faisant face.

3.2.2.1.2 Direction de la force de mesure.

Les forces doivent être mesurées dans la direction orthogonale par rapport au bord de fermeture, dans le plan défini par la porte et son bâti.

NOTE: Le côté du bâti qui fait face à la porte a un bord arrondi sur un rayon de plus de 3 mm.

3.2.2.2 Mesures entre le chant de la porte et les parties en relief de l'encadrement

La mesure doit être faite comme dans la figure 5 ci-dessous:

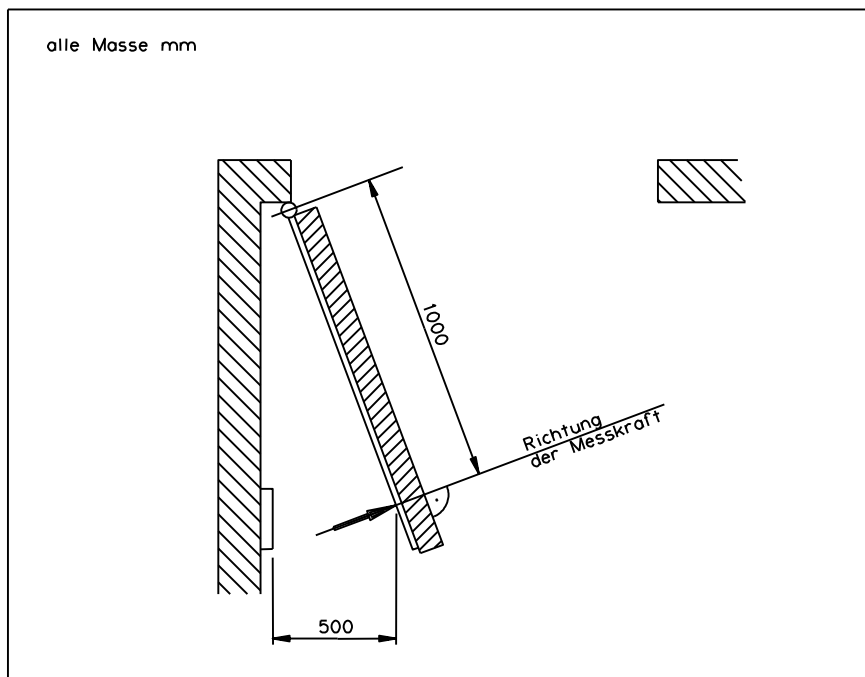


Figure 5: Points de mesure sur le chant d'une porte à charnières et largeur d'ouverture entre la porte et les partie en relief de l'encadrement (bâti)

3.2.2.2.1 Points de mesure.

La mesure des forces sera effectuée à une distance de

- 1000 mm des charnières de la porte ou sur le chant lorsque la largeur de la porte est inférieure à 1000 mm,

et à une largeur d'ouverture de

- 500 mm par hauteur d'un mètre dans le cas de porte et mur à surfaces lisses ou entre les parties les plus en relief de la porte et de son bâti jusqu'à une hauteur de 2 m.

3.2.2.2.2 Direction de la force de mesure.

Les forces doivent être mesurées dans la direction orthogonale par rapport au bord de fermeture, dans le plan défini par la porte.

NOTE: la largeur de la surface de contact des parties les plus en relief ne devra pas être inférieure à 100 mm, Le côté du bâti qui fait face à la porte a un bord arrondi sur un rayon de plus de 3 mm.

3.2.3 **Portes pliantes**

Sur une porte pliante, les forces de fermeture seront mesurées à deux endroits comme il est spécifié ci-dessous:

3.2.3.1 Mesures entre le chant d'une porte et son bâti.

Les mesures de forces entre le chant d'une porte et son bâti (dormant) seront effectuées en observant la direction de la force mesurée aux mêmes endroits que ceux requis pour les portes coulissantes déjà décrits dans 3.2.1.

3.2.3.2 Mesures entre la porte et les parties les plus en relief du bâti.

Les mesures de forces entre le chant d'une porte et son dormant seront effectuées en observant la direction de la force mesurée aux mêmes endroits que ceux requis pour les portes sur charnières déjà décrits dans 3.2.2.

3.2.4 **portes coulissant verticalement**

3.2.4.1 Points de mesure

Les forces seront mesurées entre le chant de la porte et les points de contact au sol

- situés à une distance de 200 mm des bords latéraux de la porte,

et

- situés au milieu du chant inférieur de la porte, comme indiqué dans la figure 6 ci-dessous, à:

- 50 mm
- 300 mm

et

- à une hauteur d'ouverture de 300 mm de l'ouverture maximum de la porte ou à une hauteur d'ouverture de 2500 mm dans le cas où l'ouverture totale serait de plus de 2800 mm. (fig. 7)

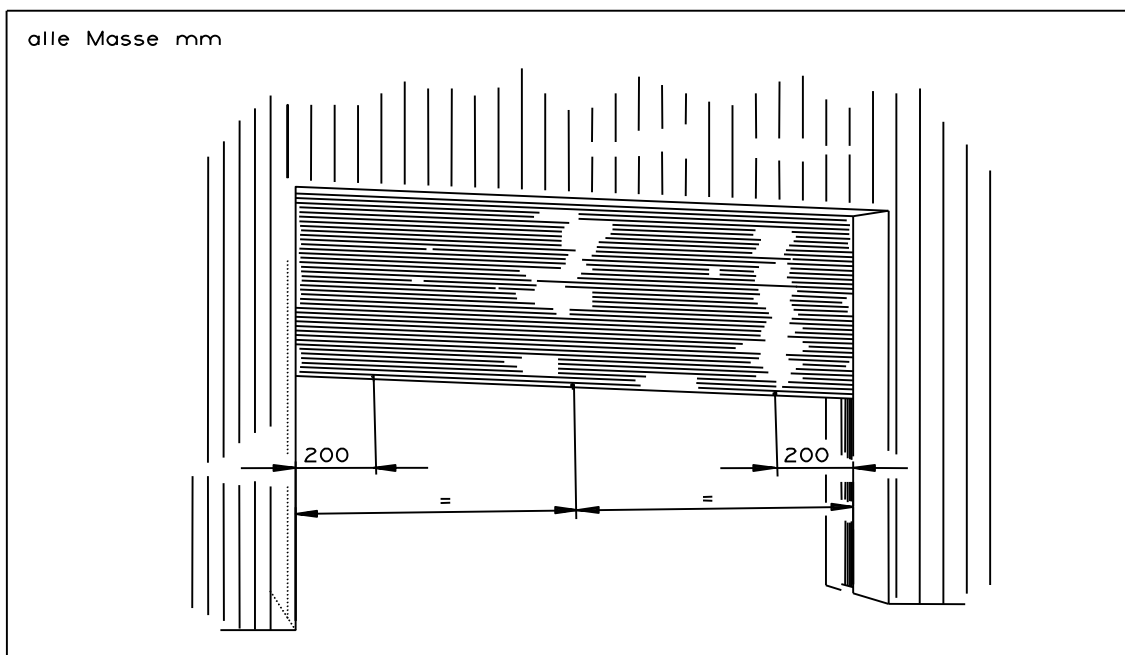


Figure 6: Points de mesure sur le chant d'une porte coulissant verticalement. et à la hauteur d'ouverture de:

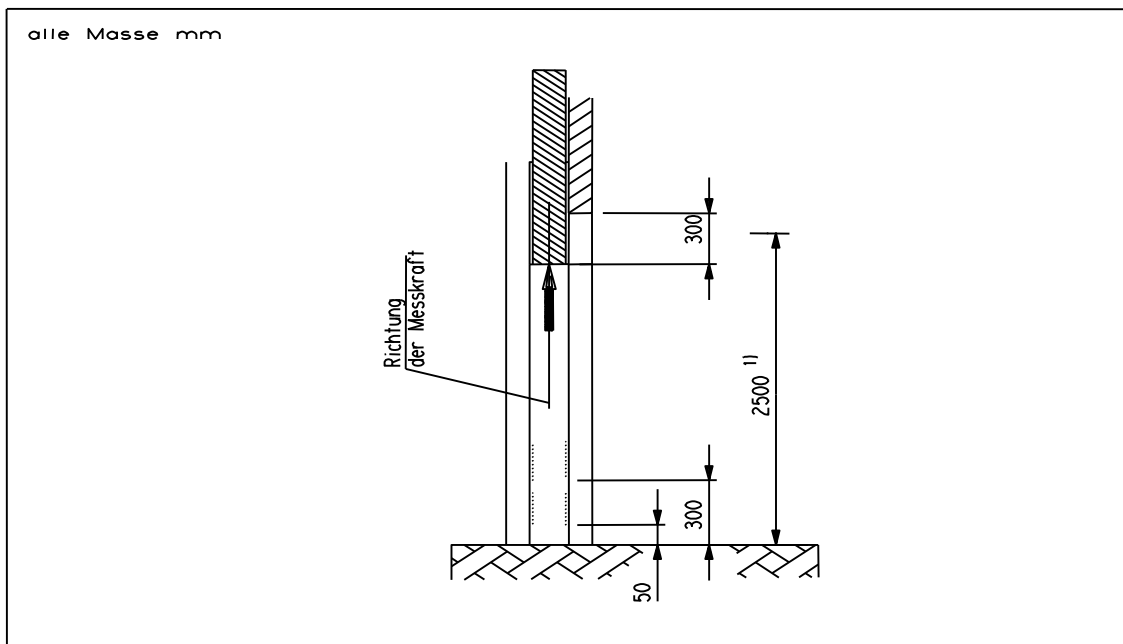


Figure 7: Largeur d'ouverture entre le chant d'une porte coulissant verticalement et les points de contact au sol.

3.2.4.2 Direction de la force de mesure.

Les forces doivent être mesurées dans la direction orthogonale par rapport à l'horizontale du sol.

3.2.5 **Portes basculantes**

En ce qui concerne les portes basculantes, les forces de fermeture seront mesurées sur le chant de porte et sur le bâti comme défini ci-après:

3.2.5.1 Mesure des forces entre le chant de porte et le bâti.

Les mesures de forces entre le chant d'une porte et ses points de contact au sol seront effectuées en observant la direction de la force mesurée aux mêmes endroits que ceux requis pour les portes coulissantes verticales déjà décrits dans 3.2.4

Seule la composante verticale de la force sera prise en compte.

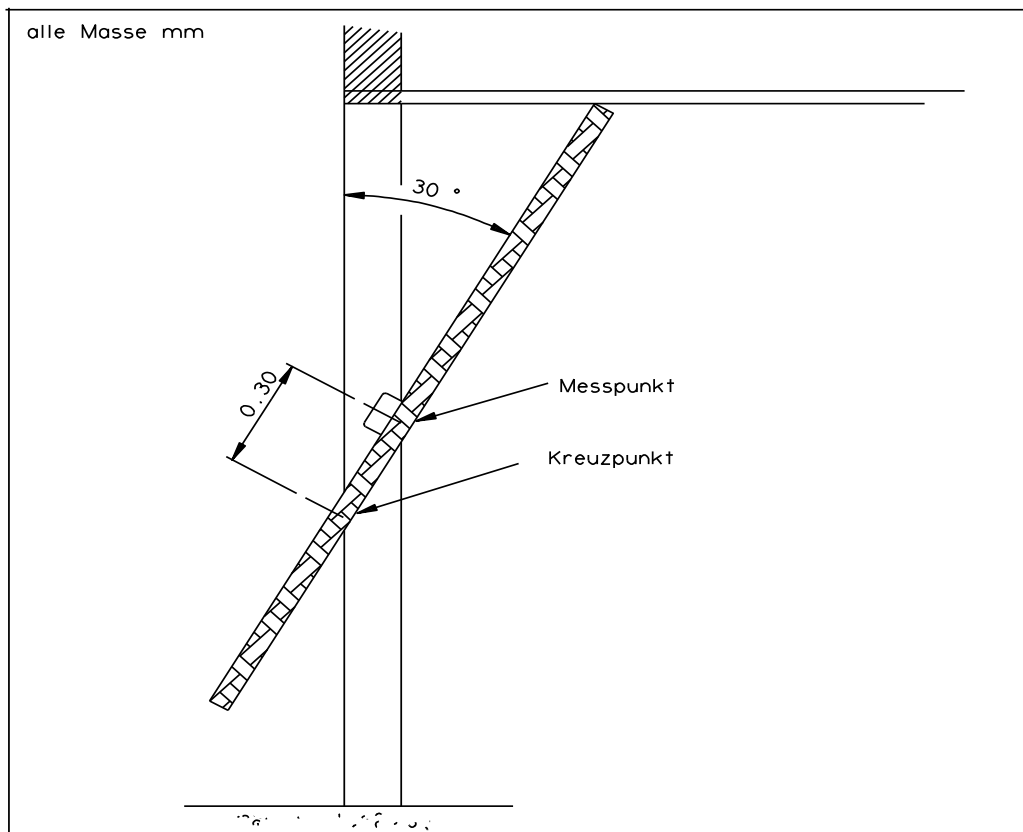


Figure 8: Points de mesure secondaire sur une porte basculante.

3.2.5.2 Mesures des forces entre le chant secondaire de la porte et son bâti.

Les forces de fermeture doivent être mesurées entre le chant de fermeture et le bâti (mur, linteau etc.) comme défini ci-après:

Les forces de fermetures sont mesurées perpendiculairement à la porte à un endroit situé à 300 mm de l'axe de pivotement lorsque l'angle de la porte est de 30° par rapport à la verticale (cf figure 8).

La mesure des forces sur les chants secondaires peut être facultative si le fabricant de la porte peut démontrer que les forces mesurées sur les chants secondaires sont toujours inférieures aux chiffres obtenus lorsque les mesures s'appliquent au chant principal, dans les mêmes conditions de mesures: systèmes de sécurité active ou passive, partie dure contre partie dure, etc.

3.2.6 **Barrières**

Dans le cas de barrières, les forces seront mesurées aux points et dans la direction suivante:

3.2.6.1 Points de mesure

La force d'impact sera mesurée à 200 mm de l'extrémité du bras, et à une hauteur maximum de 2 mètres au dessus du sol, et à un angle horizontal maximum de 45° (cf figure 9).

Lorsque l'espace variable entre les parties mobiles et le sol ou les parties fixes diminue pendant la fermeture au point de tomber en dessous de 300 mm, alors les points de mesure doivent être considérés à 300 mm et ensuite à 50 mm (cf figure 9 b).

3.2.6.2 Direction de la force de mesure.

La force d'impact doit être mesurée dans la direction perpendiculaire au mouvement du bras (cf figure 9 a, b, c).

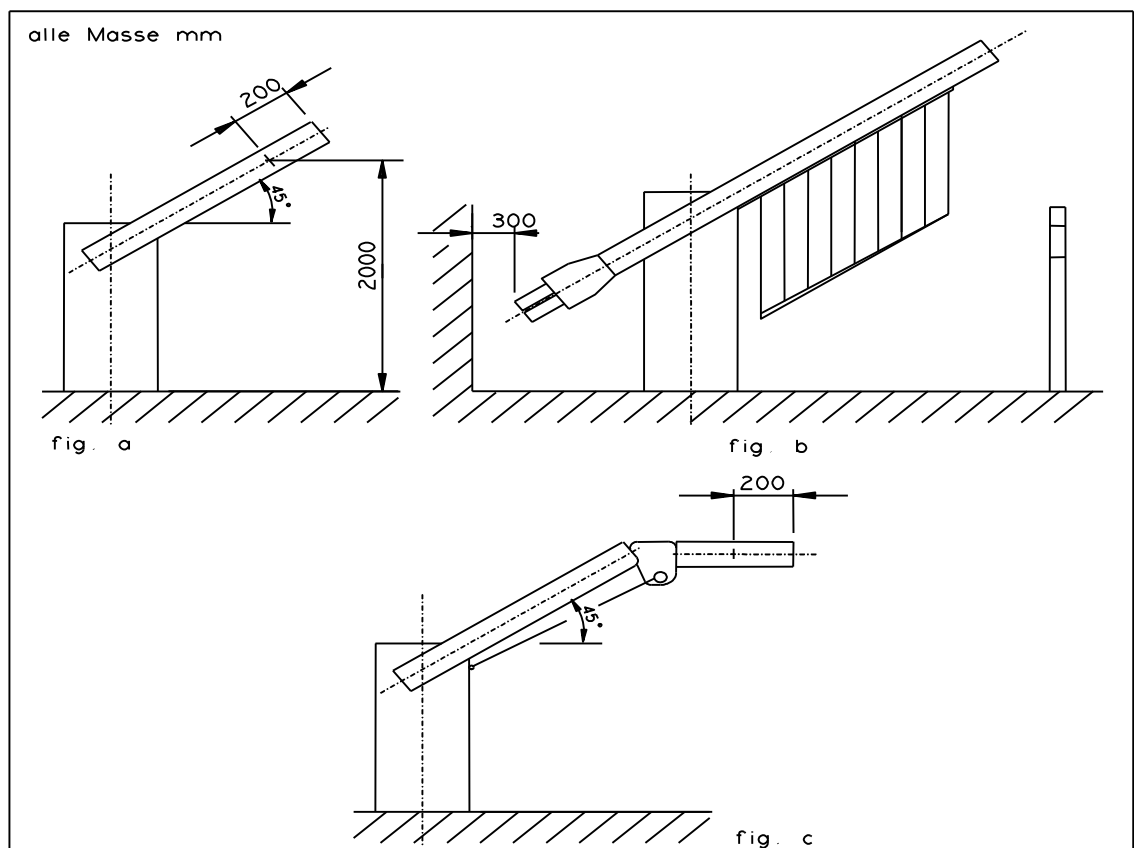


Figure 9: Points de mesure d'une barrière.