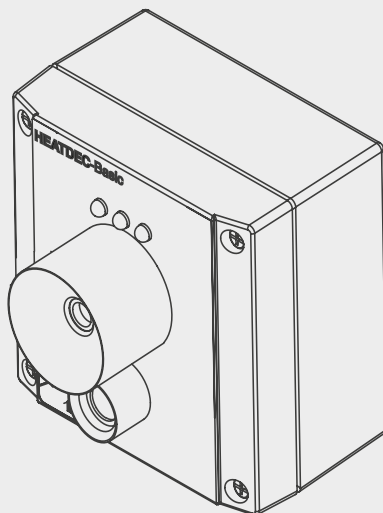




Kontaktlose, automatisierte Messung der Körpertemperatur zur Sicherung von Zugangsbereichen und Arbeitsstätten

Das Temperatur-Messsystem HEATDEC ermöglicht eine automatisierte, kontaktlose Messung der Körpertemperatur und bietet damit eine einfache und günstige Lösung, die Zugänge von Arbeitsstätten und Institutionen vor potenziell infizierten Personen zu schützen. Die Komplettlösung misst die Temperaturverteilung im Gesichtsbereich mit einer Wärmebildkamera. Die eingesetzte Technologie wurde mit Fokus auf wissenschaftliche Kriterien entwickelt, um unabhängig von äußeren Einflüssen eine große Messsicherheit zu erreichen. Das intelligente System bezieht Umgebungsfaktoren und den menschlichen Biorhythmus in die Auswertung ein.

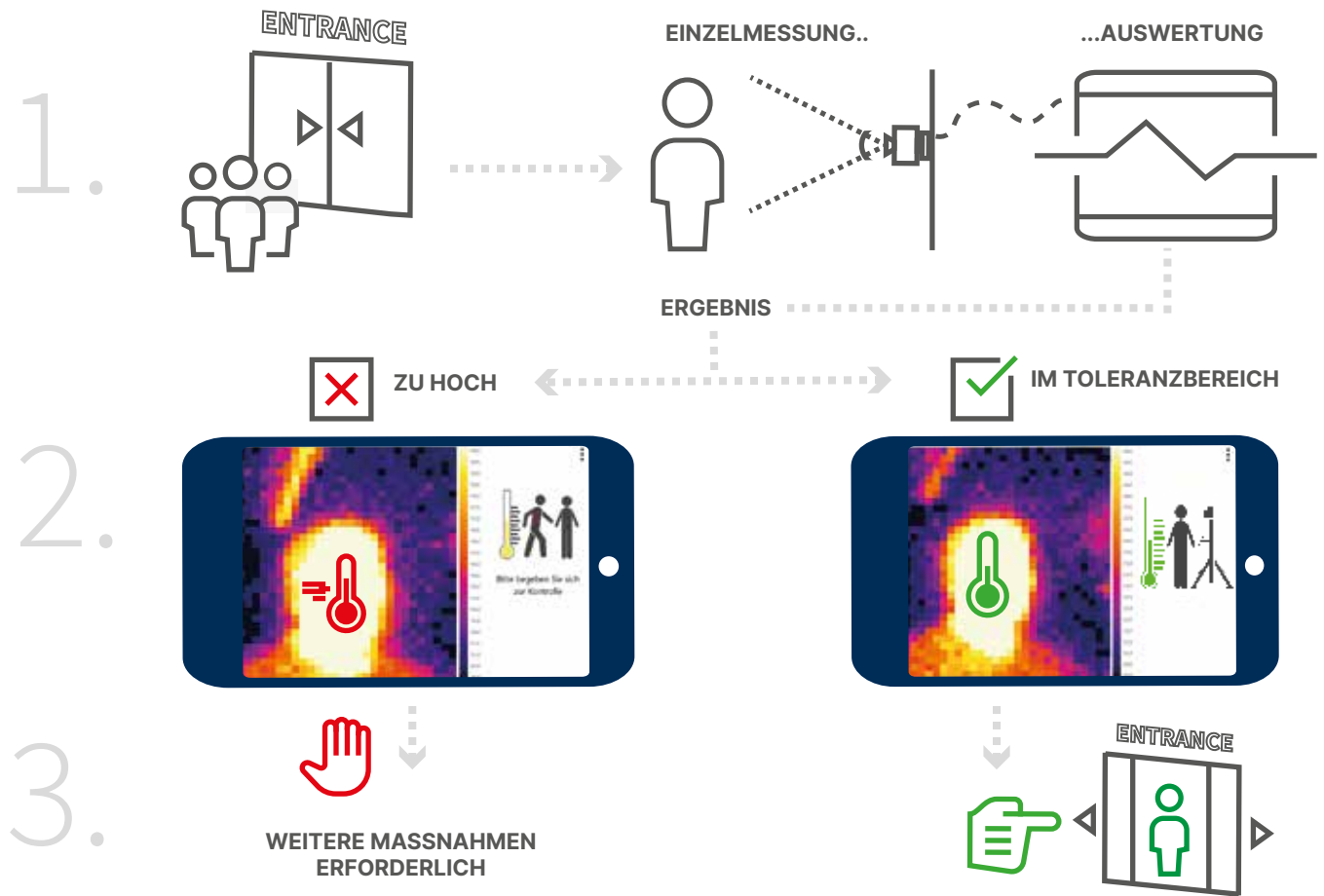
HEATDEC-Basic



- Automatisierte Temperatureauswertung als unterstützende Messung zur Steuerung von Personenströmen
- Geeignet, um die geforderten Handlungsanweisungen für Verdachtsfälle (SARS-CoV-2-Arbeitsschutzstandard) umzusetzen
- Wahrung der Persönlichkeitsrechte: Es findet keine Gesichtserkennung oder Datenspeicherung statt

HEATDEC: Temperaturmessung per Wärmebildkamera

Kontaktlose und automatisierte Messung der Körpertemperatur zur Sicherung von Zugangsbereichen und betrieblichen Arbeitsstätten



Produktmerkmale HEATDEC-Basic

Die Geräte sind vorkonfiguriert und sofort einsetzbar.

Keine Gesichtserkennung – Wahrung der Personenrechte nach DSGVO

Live-Wärmebild mit visueller Temperatursausgabe

Das Messergebnis wird mit Farb- und Tonsignal quittiert.

Umgebungs- und tageszeitabhängige Parameter sind konfigurierbar.

Jede Messsituation wird spezifiziert: typische Szenarien sind als Vorlage verfügbar.

Intelligente Auswertung: Der Messverlauf wird bei der Auswertung berücksichtigt

Es sind circa 1.000 Messungen pro Stunde möglich.

Stand-alone-Gerät (230-V-Anschluss) | Windows-kompatibel